

Manuel de données techniques

VIESSMANN

à l'intention de l'entrepreneur en chauffage

Vitorond 200 série VD2
Chaudière de chauffage d'eau chaude à trois passages
1 255 à 4 387 MBH (368 à 1 285 kW)



VITOROND 200



Le produit peut varier de l'illustration

Vitorond 200

Chaudière à huile/gaz

conception sectionnelle en fonte avec surface de transfert de chaleur Eutectoplex, dans une conception à trois passages pour un fonctionnement à des températures d'eau modulées

Débit calorifique : 1 255 à 4 387 MBH
(368 à 1 285 kW)



Exigences en matière de sécurité et d'installation

Assurez-vous de lire et de comprendre ces directives avant d'entreprendre des travaux d'entretien. Omettre de respecter ces directives peut entraîner des dommages matériels, des blessures graves et la mort.

Effectuer des travaux sur le matériel

L'installation, le réglage et l'entretien de ce produit doivent être effectués par un entrepreneur en chauffage agréé compétent et expérimenté en matière d'installation et d'entretien de chaudière à eau chaude. Aucune pièce de la chaudière, du brûleur ni de la boîte de commande ne peut être réparée ni entretenue par l'utilisateur.

Assurez-vous que l'alimentation électrique principale du matériel dont vous effectuez l'entretien est coupée.

Assurez-vous que le robinet d'alimentation en combustible principal vers la chaudière est fermé.

Prenez des précautions pour éviter l'activation accidentelle de l'alimentation électrique ou de l'alimentation en combustible durant l'entretien.

N'exécutez pas de travaux d'entretien sur des composantes sans vous assurer d'abord du fonctionnement sécuritaire du système de chauffage. Lors du remplacement de pièces, employez des pièces d'origine ou de rechange de Viessmann ou approuvées par Viessmann.



Consultez le guide d'installation livré avec cette chaudière.

Renseignements au sujet du produit

VITOROND 200

La conception de fonte en sections modulaires de la chaudière Vitorond 200 VD2 rend son transport aisé dans les chaufferies difficiles d'accès et facilite son assemblage.

La conception à trois passages assure une combustion propre et faible en émissions, alors que la surface d'échangeur thermique Eutectoplex assure une consommation d'énergie économique, un fonctionnement fiable et une durée de vie longue.

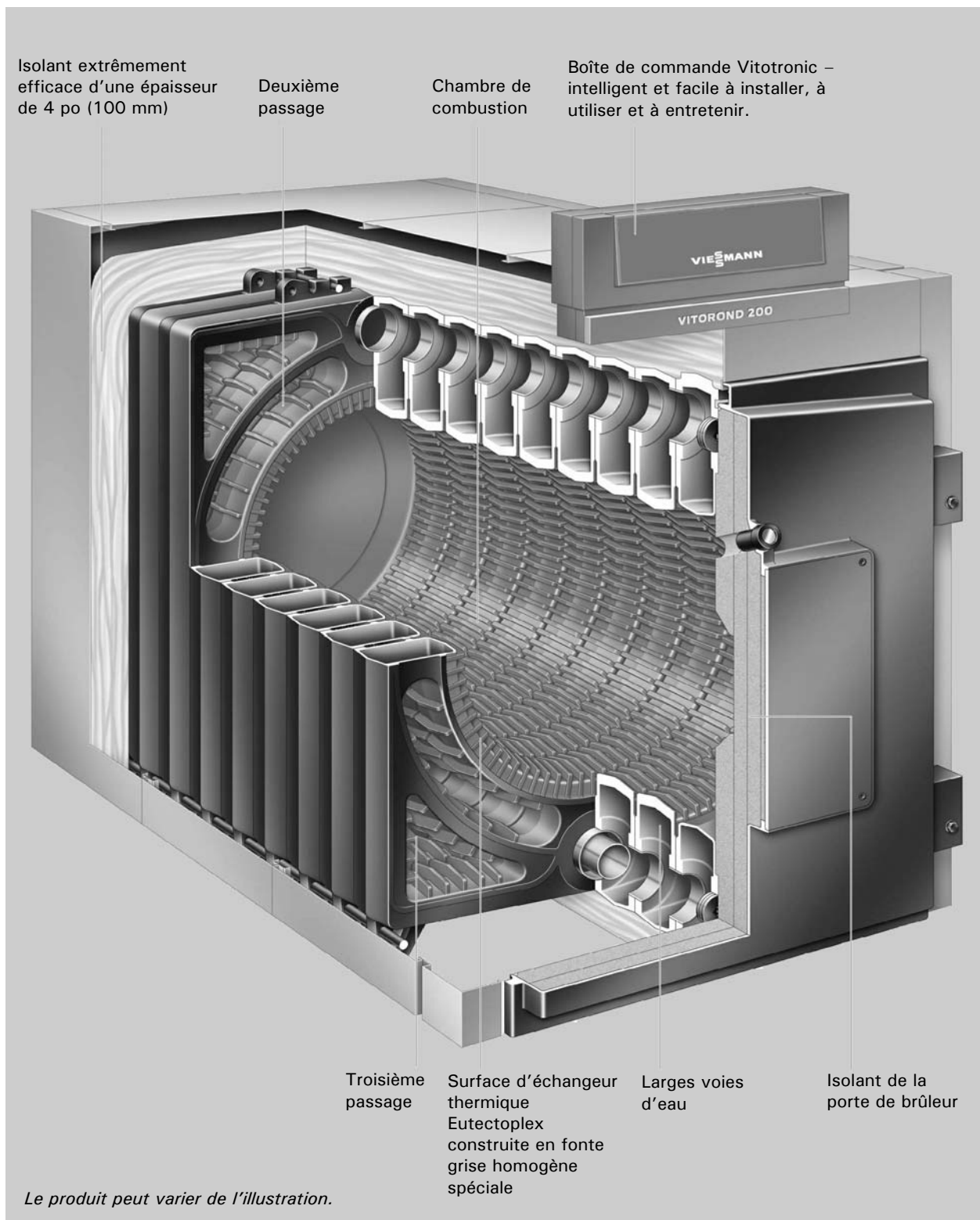
Aperçu des avantages :

- La surface d'échangeur thermique Eutectoplex – pour un fonctionnement fiable et une durée de vie longue. La structure homogène de la fonte grise spéciale Eutectoplex assure un transfert de chaleur uniforme, réduisant les fractures de fatigue et compensant la formation de condensat. La forme et la géométrie des sections en fonte, les caractéristiques excellentes du débit d'eau et la distribution de température uniforme augmentent davantage le niveau d'intégrité de fonctionnement.
- Transport aisé dans les chaufferies difficiles d'accès en raison de la construction sectionnelle et du faible poids des sections individuelles.
- Fonctionnement efficient et respectueux de l'environnement en raison des températures modulées de l'eau de la chaudière.

Rendement de combustion jusqu'à :	
– huile	88,1 %
– gaz	85,5 %
Rendement thermique jusqu'à :	
– huile	88,0 %
– gaz	85,4 %
- Combustion à faibles émissions grâce à la conception à trois passages.
- L'assemblage simple et rapide des sections en fonte individuelles est réalisé grâce à un système de scellage à double cannelure des voies de gaz de combustion. Le joint d'étanchéité est fixé en place par la double cannelure et n'est donc pas soumis au stress mécanique.
- L'accès pour le nettoyage est rendu aisé par une porte de chambre de combustion à charnière (gauche ou droite), offrant un accès facile à tous les trois passages de l'échangeur thermique à partir de l'avant de la chaudière, ce qui permet de réduire le dégagement sur le côté.
- Fonctionnement économique et sécuritaire du système de chauffage avec la boîte de commande de chaudière et de système de chauffage numérique Vitotronic ou Dekamatik. Adapté pour satisfaire toutes les exigences, ces boîtes de commande couvrent toutes les stratégies et applications de boîte de commande connues.
- Production d'eau chaude sanitaire économique et hygiénique avec les réservoirs Vitocell 100 en acier ou Vitocell 300 en acier inoxydable. Les réservoirs peuvent être combinés en batteries de réservoirs multiples pour les applications nécessitant de plus grandes quantités d'eau chaude.

	Page
Renseignements au sujet du produit	
Exigences en matière de sécurité et d'installation	2
Effectuer des travaux sur le matériel	2
Renseignements au sujet du produit.....	2
VITOROND 200	2
Aperçu des avantages.....	2
Plan-maquette.....	4
Données techniques	5
Précisions au sujet du fonctionnement	13
Matériel standard	
Matériel standard	13
Alternatives de boîte de commande de la chaudière	14
Pour les systèmes à une chaudière.....	14
Vitotronic 100 (type GC1B)	14
Vitotronic 300 (type GW2)	14
Vitotronic 100 (type GC1B)	14
Boîte de commande Vitocontrol-S MW1 /	
panneau de commande Vitotronic 300-K MW1B.....	14
Pour le système multi-chaudières	
(jusqu'à 4 chaudières)	14
Boîte de commande Vitotronic 100 (GC1/GC1B)	
et module LON	14
Boîte de commande Vitotronic 100 (GC1/GC1B)	
et module LON	14
Boîte de commande Vitotronic 300-K MW1 /	
Vitotronic 300-K MW1B	14
Pour les installations à une seule chaudière	
ou multi-chaudières.....	14
Panneaux de commande sur mesure	14
Facteurs de conception de système	15
Calibrage du brûleur	15
Brûleur par tout ou peu	15
Brûleur à modulation complète	15
Ventilation	15
Cheminée	15
Type du régulateur de tirage barométrique	16
Diamètre du régulateur de tirage barométrique	16
Option de ventilation 2 (Catégorie III)	16
Alimentation en air de combustion	16
Garantie	16
Schéma de système.....	16
Qualité de l'eau	17
Barrière de diffusion à oxygène pour tuyauterie	
sous plancher.....	17
Choix de brûleur	17
Fabricant de brûleur	17
Approbation de brûleur / circuit de gaz	17
Exigences en matière d'alimentation électrique	17
Pression du gaz naturel	17
Composantes câblées en usine.....	17
Mise en service de la chaudière et du brûleur	17
Brûleurs Weishaupt, sans lien.....	18
Brûleurs Riello	18

Plan-maquette



Données techniques

Données techniques *1

Modèle de chaudière	VD2-	320	380	440	500	560	630	700	780	860	950	1080
Débit calorifique (huile)*1	MBH (kW)	1 255 (368)	1 490 (436)	1 726 (506)	1 961 (574)	2 196 (643)	2 471 (724)	2 745 (804)	3 059 (896)	3 373 (988)	3 727 (1 091)	4 236 (1 241)
Débit calorifique (gaz)*1	MBH (kW)	1 300 (381)	1 544 (452)	1 787 (523)	2 031 (595)	2 275 (666)	2 559 (750)	2 843 (833)	3 168 (928)	3 493 (1 023)	3 860 (1 130)	4 387 (1 285)
Puissance (huile/gaz)*2	MBH (kW)	1 110 (325)	1 319 (387)	1 526 (447)	1 732 (508)	1 941 (569)	2 183 (640)	2 425 (711)	2 699 (791)	2 976 (872)	3 288 (963)	3 738 (1095)
Rendement de combustion (huile)	%	88,1	88,0	88,0	87,9	87,8	87,8	87,7	87,6	87,5	87,4	87,3
Rendement de combustion (gaz)	%	85,5	85,4	85,4	85,3	85,2	85,1	85,1	85,0	84,9	84,8	84,6
Rendement thermique (huile)	%	88,0	88,0	88,0	88,0	88,0	87,9	87,9	87,9	87,9	87,8	87,8
Rendement thermique (gaz)	%	85,4	85,4	85,4	85,3	85,3	85,3	85,3	85,2	85,2	85,2	85,2
Nombre de sections de fonte		9	10	11	12	13	14	15	16	17	18	19

Dimensions du bloc de fonte

Longueur	po (mm)	57 (1 450)	62 (1 580)	67 (1 710)	72 (1 840)	77½ (1 970)	82½ (2 100)	88 (2 230)	93 (2 360)	98 (2 490)	103 (2 620)	108 (2 750)
Largeur	po (mm)	40½ (1 030)	40½ (1 030)	40½ (1 030)	40½ (1 030)	40½ (1 030)	40½ (1 030)	40½ (1 030)	40½ (1 030)	40½ (1 030)	40½ (1 030)	40½ (1 030)
Hauteur	po (mm)	45¼ (1 150)	45¼ (1 150)	45¼ (1 150)	45¼ (1 150)	45¼ (1 150)	45¼ (1 150)	45¼ (1 150)	45¼ (1 150)	45¼ (1 150)	45¼ (1 150)	45¼ (1 150)

Dimensions de la section de fonte

Section avant (avec porte de chambre de combustion)	po (mm)	45¼ x 40½ x 10¾ (1150 x 1030 x 270)										
Section intermédiaire	po (mm)	45¼ x 36¼ x 5 (1150 x 920 x 125)										
Section arrière (avec collier d'évent de gaz de combustion)	po (mm)	45¼ x 36¼ x 9 (1150 x 920 x 290)										

Remarque : Les dimensions sont arrondies au ¼ po près.

*1 Les débits calorifiques sont basés sur les normes suivantes :

ANSI Z21.13a*CSA 4.9a-2005 – *Gas Fired Steam and Hot Water Boilers*;

CSA B140.7-05 – Appareils de combustion au mazout : chaudières à vapeur et à eau chaude;

CSA B140.0-03 – Appareils de combustion au mazout : Exigences générales;

UL 726 – 7e édition – *Oil-Fired Boiler Assemblies*; et

UL 795 – *Commercial Industrial Gas Heating Equipment*.

*2 Mise à l'essai selon la norme AHRI BTS-2000, *Method to Determine Efficiency of Commercial Heating Boilers*.

Données techniques (suite)**Données techniques**

Modèle de chaudière	VD2-	320	380	440	500	560	630	700	780	860	950	1080
Dimensions (avec couverture isolante)												
Longueur totale	po (mm)	58¾ (1 490)	63¾ (1 620)	68¾ (1 750)	73¾ (1 870)	78¾ (2 000)	83¾ (2 130)	89 (2 260)	93¾ (2 380)	98¾ (2 510)	104 (2 640)	108¾ (2 760)
Largeur totale avec boîte de commande Vitotronic (montée sur le côté)	po (mm)	49¾ (1 250)	49¾ (1 250)	49¾ (1 250)	49¾ (1 250)	49¾ (1 250)	49¾ (1 250)	49¾ (1 250)	49¾ (1 250)	49¾ (1 250)	49¾ (1 250)	49¾ (1 250)
Hauteur totale	po (mm)	50¾ (1 290)	50¾ (1 290)	50¾ (1 290)	50¾ (1 290)	50¾ (1 290)	50¾ (1 290)	50¾ (1 290)	50¾ (1 290)	50¾ (1 290)	50¾ (1 290)	50¾ (1 290)
Poids												
Section avant (avec porte de chambre de combustion)	lb (kg)	529 (240)	529 (240)	529 (240)	529 (240)	529 (240)	529 (240)	529 (240)	529 (240)	529 (240)	529 (240)	529 (240)
Section intermédiaire	lb (kg)	353 (160)	353 (160)	353 (160)	353 (160)	353 (160)	353 (160)	353 (160)	353 (160)	353 (160)	353 (160)	353 (160)
Section arrière (avec collier d'évent de gaz de combustion)	lb (kg)	507 (230)	507 (230)	507 (230)	507 (230)	507 (230)	507 (230)	507 (230)	507 (230)	507 (230)	507 (230)	507 (230)
Bloc échangeur thermique en fonte	lb (kg)	3 748 (1 700)	4 100 (1 860)	4 453 (2 020)	4 762 (2 160)	5 115 (2 320)	5 423 (2 460)	5 776 (2 620)	6 085 (2 760)	6 437 (2 920)	6 790 (3 080)	7 143 (3 240)
Poids total incluant l'isolant	lb (kg)	3 924 (1 780)	4 299 (1 950)	4 652 (2 110)	4 982 (2 260)	5 335 (2 420)	5 666 (2 570)	6 019 (2 730)	6 349 (2 880)	6 702 (3 040)	7 070 (3 210)	7 429 (3 370)
Volume d'eau de la chaudière	gal US (L)	65 (247)	73 (275)	80 (303)	87 (331)	95 (359)	102 (387)	110 (415)	117 (443)	124 (471)	132 (499)	139 (527)
Température max. de l'eau de la chaudière*³ (= commande à maximum fixe)	°F (°C)	248 (120)	248 (120)	248 (120)	248 (120)	248 (120)	248 (120)	248 (120)	248 (120)	248 (120)	248 (120)	248 (120)
Pression de fonctionnement max. admissible*⁴	psi	75	75	75	75	75	75	75	75	75	75	75

Remarque : Les dimensions sont arrondies au ¼ po près.

*³ La température d'alimentation de fonctionnement maximale (= commande à maximum réglable max.) se trouve environ 15 °C (27 °F) au dessous du réglage de commande à maximum fixe.

*⁴ Peut être inférieure dans certaines provinces du Canada.

Données techniques (suite)**Données techniques**

Modèle de chaudière	VD2-	320	380	440	500	560	630	700	780	860	950	1080
Raccords de la chaudière												
Alimentation et retour de la chaudière	po	4	4	4	4	4	4	4	4	4	4	4
Alimentation de sécurité*5	po	2½	2½	2½	2½	2½	2½	2½	2½	2½	2½	2½
Retour de sécurité*5	po	2½	2½	2½	2½	2½	2½	2½	2½	2½	2½	2½
Robinet de vidange	po	¾	¾	¾	¾	¾	¾	¾	¾	¾	¾	¾
Aire de la surface de chauffe												
Côté gaz de combustion	pi ² (m ²)	170 (15,8)	196 (18,2)	212 (19,7)	232 (21,5)	254 (23,6)	274 (25,5)	296 (27,5)	317 (29,5)	339 (31,5)	358 (33,3)	380 (35,3)
Côté eau	pi ² (m ²)	98 (9,1)	109 (10,1)	120½ (11,2)	131 (12,2)	142 (13,2)	153 (14,2)	165 (15,3)	175 (16,3)	18,7 (17,4)	198 (18,4)	209 (19,4)
Gaz de combustion*6												
– Température (brute)*7	°F (°C)	374 (190)	374 (190)	374 (190)	374 (190)	374 (190)	374 (190)	374 (190)	374 (190)	374 (190)	383 (195)	383 (195)
– Débit massique du gaz de combustion	lb/h (kg/h)	1 301 (590)	1 598 (725)	1 854 (841)	2 081 (944)	2 337 (1 060)	2 601 (1 180)	2 897 (1 314)	3 196 (1 450)	3 527 (1 600)	3 825 (1 735)	4 277 (1 940)
Avec débit calorifique minimal et un brûleur à deux phases (fonctionnement à la phase 1)												
– Température	°F (°C)	266 (130)	266 (130)	266 (130)	266 (130)	266 (130)	266 (130)	266 (130)	266 (130)	266 (130)	275 (135)	275 (135)
– Débit massique du gaz de combustion au débit calorifique minimal	lb/h (kg/h)	710 (322)	842 (382)	974 (442)	1 109 (503)	1 241 (563)	1 398 (634)	1 552 (704)	1 730 (785)	1 907 (865)	2 110 (957)	2 394 (1 086)
Perte en mode veille selon un débit calorifique maximal et des températures d'alimentation et de retour d'eau chaude maximales de 75/60 °C (167/140 °F)	%	0,40	0,38	0,35	0,32	0,31	0,29	0,28	0,27	0,26	0,25	0,24
Collier de tuyau d'évent Ø extérieur*8	po (mm)	12 (300)	12 (300)	12 (300)	12 (300)	12 (300)	12 (300)	12 (300)	12 (300)	12 (300)	12 (300)	12 (300)
Résistance du gaz de combustion – à la limite supérieure du débit calorifique	po CE (mbar)	0,20 (0,5)	0,35 (0,9)	0,51 (1,3)	0,67 (1,7)	0,75 (1,9)	0,83 (2,1)	1,10 (2,8)	1,54 (3,9)	1,93 (4,9)	1,77 (4,5)	2,28 (5,8)
Tirage requis du conduit de fumée Catégorie I	Pa (po CE)	0 (0)	0 (0)	0 (0)	0 (0)	0 (0)	0 (0)	0 (0)	0 (0)	0 (0)	0 (0)	0 (0)
Pression positive Catégorie III	Pa (po CE)	20 (0,08)	20 (0,08)	20 (0,08)	20 (0,08)	20 (0,08)	20 (0,08)	20 (0,08)	20 (0,08)	20 (0,08)	20 (0,08)	20 (0,08)

*5 Raccords pour trousse de raccordement de chaudière (matériel standard).

*6 Les résultats de combustion sont basés sur 13,0 % CO₂ avec mazout #2 et 10 % CO₂ avec gaz naturel, ainsi qu'une température d'alimentation du système de 75 °C (167 °F) et une température de retour du système de 60 °C (140 °F).

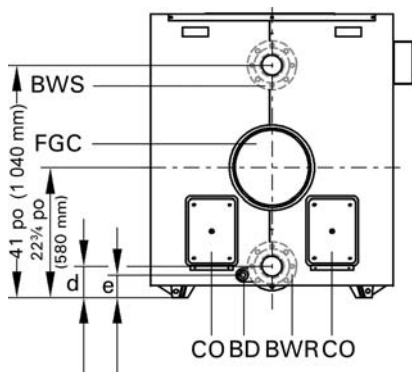
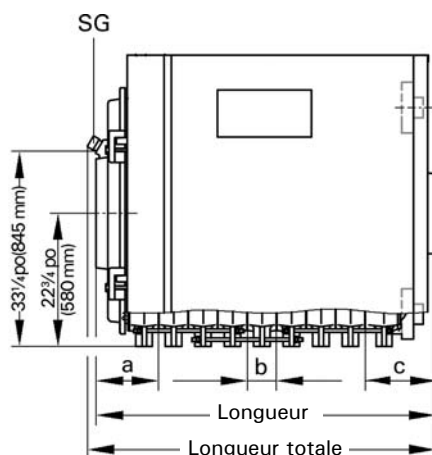
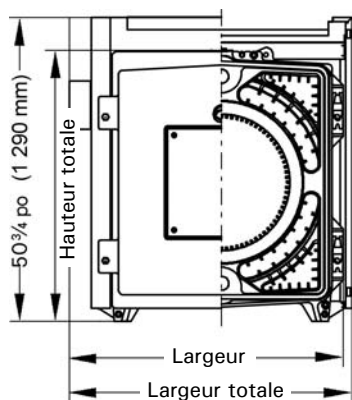
*7 Température de gaz de combustion mesurée avec une température d'air de combustion de 20 °C (68 °F) et une température de l'eau de la chaudière de 80 °C (176 °F).

*8 Le diamètre du collier de tuyau d'évent n'indique pas automatiquement la taille de l'évent ou de la cheminée. Consultez la page 15 pour obtenir des précisions.

► Le matériau de la tête de brûleur doit convenir à des températures d'au moins 500 °C (932 °F).

► Pour obtenir des renseignements concernant d'autres composantes de la Technologie de système Viessmann, consultez les documents du produit visé.

Données techniques (suite)



Installer le brûleur

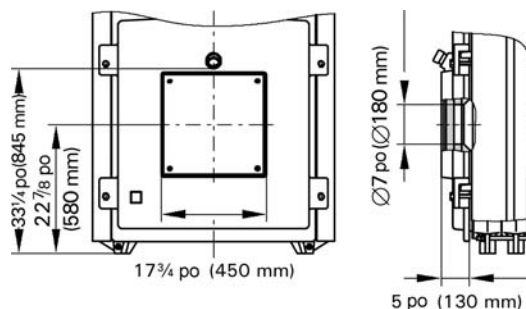
Le brûleur doit être fixé sur la plaque du brûleur; les installations directement sur la porte de chaudière ne sont pas possibles.

Viessmann fournit une plaque de brûleur prépercée en fonction des dimensions de brûleur fournies.

Remarque : Pour le montage de brûleurs avec des diamètres de tube de projection d'air de 7 à 11 po (180 à 280 mm), l'isolant de la porte (matériau réfractaire) peut être coupé à la taille désirée. Le tube de projection d'air doit dépasser de l'isolant thermique sur la porte de la chaudière.

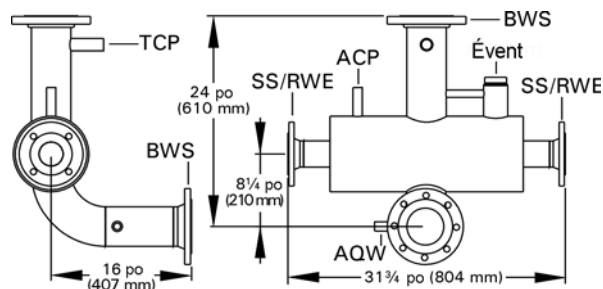
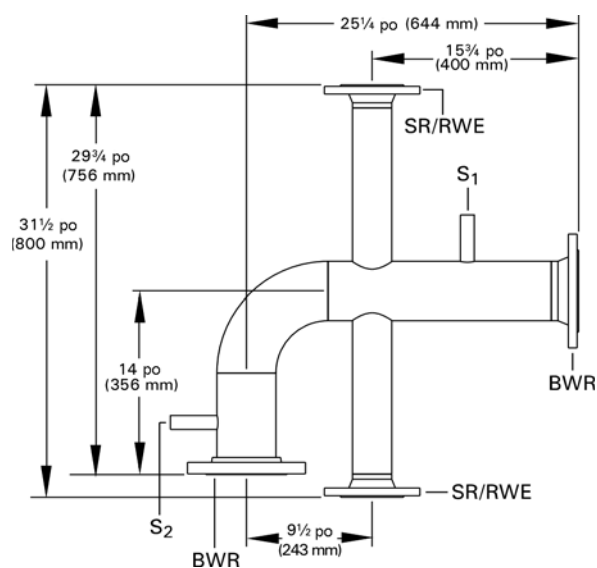
⚠ MISE EN GARDE

Viessmann North America offre uniquement l'option de boîte de commande à montage latéral. Consultez les dimensions de la boîte de commande à montage latéral à la page 6.



Légende

- BD Canalisation de vidange de la chaudière de 3/4 po
- BWR Raccord de retour de l'eau de la chaudière
- BWS Raccord d'alimentation de la chaudière
- CO Ouverture de nettoyage
- FGC Collier de gaz de combustion
- SG Regard vitré
- a 10 1/2 po (270 mm)
- b 5 po (125 mm)
- c 11 1/2 po (290 mm)
- d 5 1/2 po (140 mm)
- e 4 po (100 mm)

Données techniques (suite)**Collecteur d'alimentation de la chaudière****Collecteur de retour de la chaudière****Légende**

- TCP Port de commande de température supplémentaire de ½ po
- AQW Puits d'aquastat taraudé ½ po
- BWR Raccord de retour de l'eau de la chaudière
- BWS Raccord d'alimentation de la chaudière
- ACP Port de commande supplémentaire de ½ po (manomètre)
- S₁ Port de capteur de température de retour
- S₂ Capteur de température de la pompe de chaudière de ½ po
- RWE Élévation de la température de l'eau de retour 2 ½ po
- SR Raccord de retour de sécurité – raccordement au vase d'expansion à membrane préchargé
- SS Alimentation de sécurité – raccordement à la soupape de surpression

Trousse de raccordement de chaudière (matériel standard)

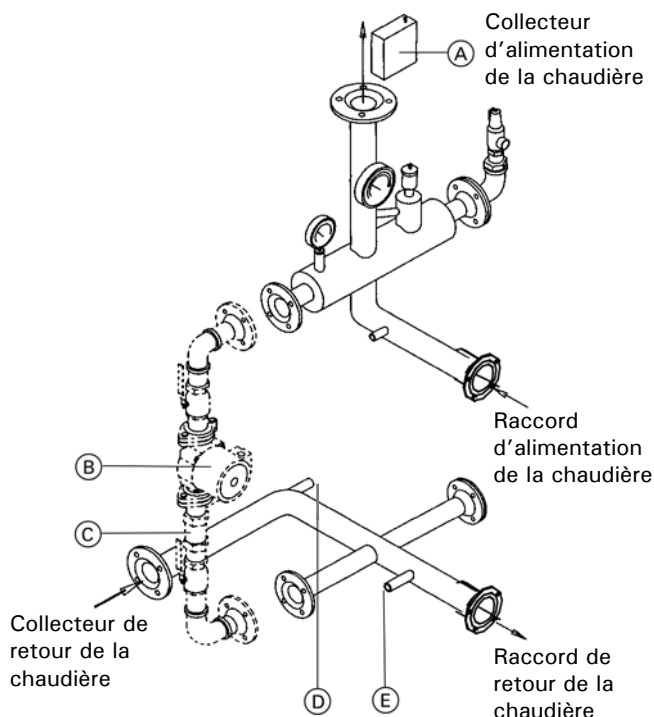
composée du collecteur d'alimentation/retour de la chaudière

Protection contre les faibles températures

Les trousse de protection contre les faibles températures de Viessmann sont requises pour les chaudières Rondomat. Une trousse de débit de chaudière de 30 % est habituellement employée dans les installations d'une seule chaudière. Les trousse de débit de chaudière de 100 % sont employées dans les installations d'une seule chaudière et multi-chaudières.

La sélection de la trousse adéquate dépend des caractéristiques du système de chauffage et du niveau de commande nécessaire pour protéger la chaudière. Communiquez avec Viessmann pour obtenir de l'aide.

Données techniques (suite)



Trousse de débit de chaudière de 30 %

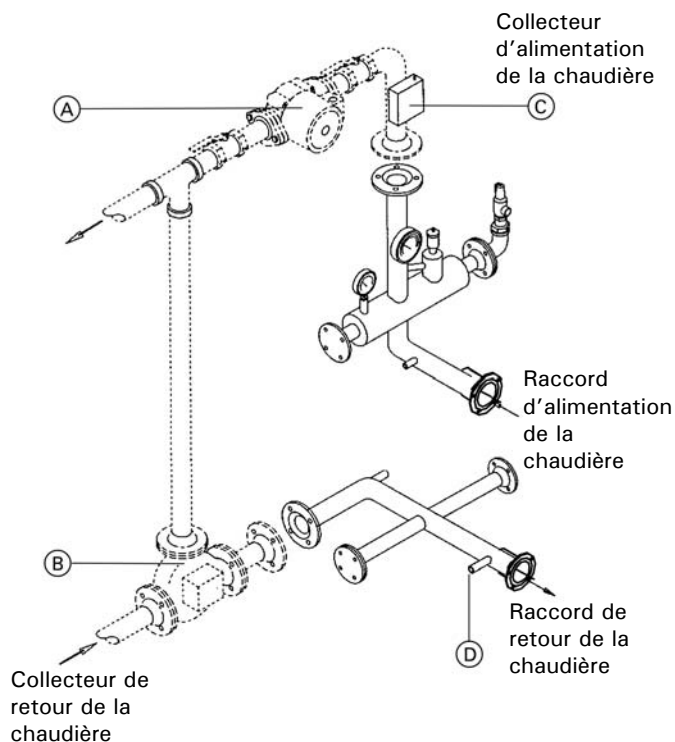
La trousse de débit de chaudière de 30 % se compose de :

- 1 pompe de chaudière
- 2 robinets à tournant sphérique
- 1 clapet antiretour de débit

Légende

- Ⓐ Interrupteur à bas niveau d'eau (matériel standard)
- Ⓑ Pompe de dérivation de chaudière pour l'élévation de la température de l'eau de retour
- Ⓒ Clapet antiretour de débit
- Ⓓ Emplacement de l'aquastat Honeywell (pour commander la pompe de chaudière)
- Ⓔ Emplacement du capteur 17 (installé dans le puits en acier inoxydable)

Toute la tuyauterie de chaudière est fournie par l'installateur.



Trousse de débit de chaudière de 100 %

La trousse de débit de chaudière de 100 % se compose de :

- 1 mitigeur d'eau de retour à trois voies
- 1 poussoir
- 1 pompe de circulation

Légende

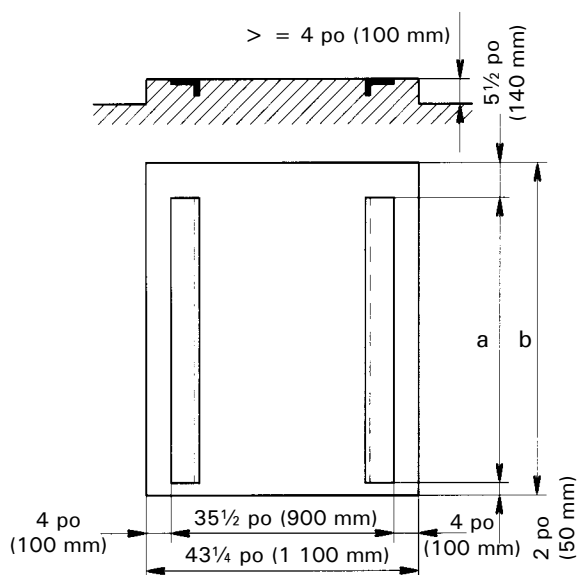
- Ⓐ Pompe de chaudière
- Ⓑ Mitigeur à trois voies
- Ⓒ Interrupteur à bas niveau d'eau (matériel standard)
- Ⓓ Emplacement du capteur 17 (installé dans le puits en acier inoxydable)

Toute la tuyauterie de chaudière est fournie par l'installateur.

IMPORTANT

Il est essentiel que le concepteur vérifie les dimensions de toutes les pompes y compris la pompe de chaudière fournie par défaut dans la trousse de débit de chaudière de 100 % pour s'assurer que toutes les pompes dans le système fonctionnent adéquatement. La conception du système de distribution, y compris toutes les pompes de circulation, incombe au concepteur du système.

Données techniques (suite)



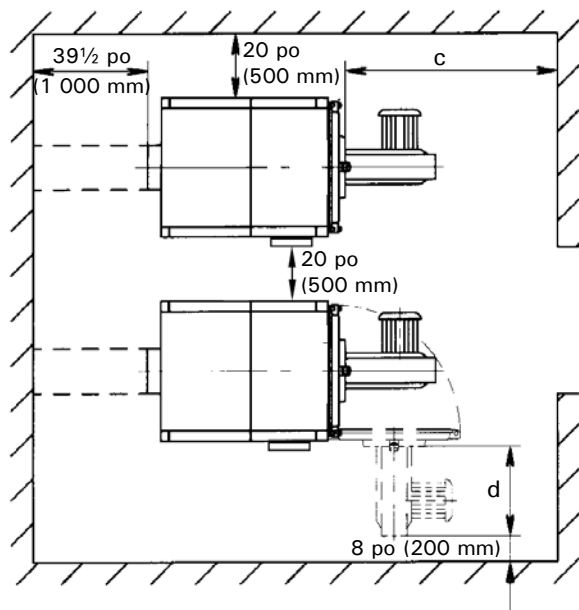
Socle de la chaudière

La chaudière doit être installée sur un socle ou une fondation de niveau, qui doit être conçue pour porter le poids entier de la chaudière, de l'eau de la chaudière, du brûleur et de la tuyauterie raccordée. Pour faciliter l'installation des sections individuelles, des fers d'angle ou de l'acier plat peuvent être incorporés dans la fondation de béton. La largeur en surface des bandes d'acier devrait être 4 po (100 mm).

Remarque : Les dimensions en pouces sont arrondies au quart de pouce.

Modèle de chaudière	VD2-320	VD2-380	VD2-440	VD2-500	VD2-560	VD2-630	VD2-700	VD2-780	VD2-860	VD2-950	VD2-1080
a po (mm)	45 (1 140)	49 ³ / ₄ (1 265)	54 ³ / ₄ (1 390)	59 ³ / ₄ (1 515)	64 ¹ / ₂ (1 640)	69 ¹ / ₂ (1 765)	74 ¹ / ₂ (1 890)	79 ¹ / ₄ (2 015)	84 ¹ / ₄ (2 140)	87 (2 205)	94 (2 390)
b po (mm)	52 ¹ / ₄ (1 330)	57 ¹ / ₄ (1 455)	62 ¹ / ₄ (1 580)	67 (1 705)	72 (1 830)	77 (1 955)	82 (2 080)	86 ³ / ₄ (2 205)	91 ³ / ₄ (2 330)	96 ¹ / ₂ (2 460)	101 ¹ / ₂ (2 580)

Dégagements minimaux recommandés



La porte de chambre de combustion est montée en usine de manière à s'articuler sur la gauche. Une charnière du côté droit peut être réalisée en reconstruisant le matériel de la charnière de porte.

Les dégagements à l'avant (dimension « c » ci-dessus) facilitent l'enlèvement des éléments d'agitateur de gaz de combustion, ainsi que l'insertion totale de la brosse en soies pour le nettoyage de l'échangeur thermique.

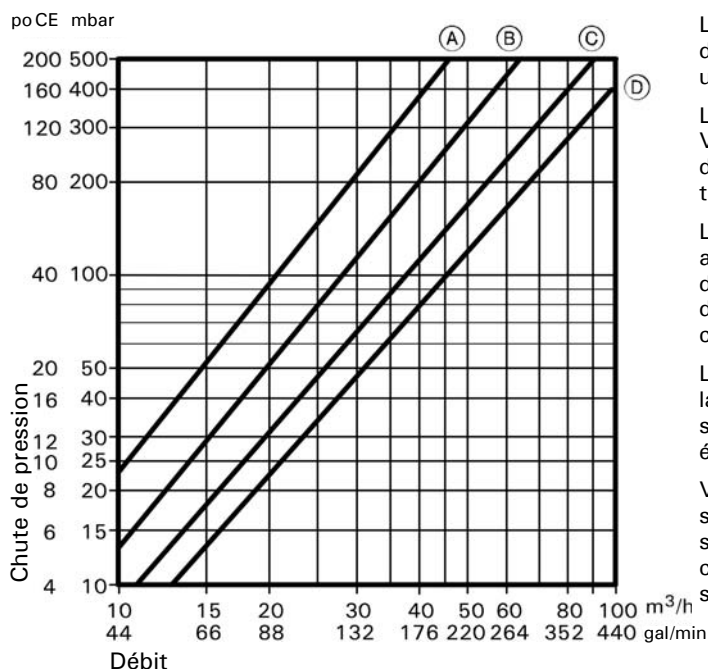
IMPORTANT

Un dégagement latéral minimal de 20 po (500 mm) doit être maintenu pour les boîtes de commande Vitotronic à montage latéral.

Remarque : Les dimensions en pouces sont arrondies au quart de pouce.

Modèle de chaudière	VD2-320	VD2-380	VD2-440	VD2-500	VD2-560	VD2-630	VD2-700	VD2-780	VD2-860	VD2-950	VD2-1080
c po (mm)	65 ¹ / ₄ (1 660)	70 ¹ / ₂ (1 790)	75 ¹ / ₂ (1 920)	80 ³ / ₄ (2 050)	85 ³ / ₄ (2 180)	91 (2 310)	96 (2 440)	101 ¹ / ₄ (2 570)	106 ¹ / ₄ (2 700)	111 ¹ / ₂ (2 830)	116 ¹ / ₂ (2 960)
d	Dépend de la taille du modèle de brûleur										

Données techniques (suite)



Débit côté eau

La chaudière Vitorond 200 est conçue pour les systèmes de chauffage à eau chaude à circuit fermé à débit forcé uniquement.

Le débit d'eau recommandé à travers la chaudière Vitorond 200 est basé sur une différence de température d'entre 11 °C et 22 °C (20 °F et 40 °F) (consultez le tableau ci-dessous).

Lorsqu'un robinet d'équilibrage est employé pour l'équilibrage adéquat et le débit d'eau à travers la chaudière, le robinet devrait être installé à une distance de 5 diamètres de tuyau de tout raccord et 10 diamètres de tuyau des pompes de circulation pour assurer le débit laminaire.

L'ingénieur conseil ou l'entrepreneur devrait réexaminer la conception du système si des robinets d'équilibrage supplémentaires sont nécessaires pour adéquatement équilibrer le système.

Viessmann offre des robinets d'équilibrage TA (Victaulic) sur demande. L'équilibrage devrait être réalisé par une société d'équilibrage certifiée avant la mise en service de la chaudière. Communiquez avec Viessmann pour connaître la société d'équilibrage certifiée la plus près de chez vous.

Légende

- Ⓐ VD2-320, VD2-380 et VD2-440
- Ⓑ VD2-500, VD2-560 et VD2-630
- Ⓒ VD2-700, VD2-780 et VD2-860
- Ⓓ VD2-950 et VD2-1080

Débits recommandés

Modèle de chaudière	VD2-	320	380	440	500	560	630	700	780	860	950	1080
20 °F Δt	gal/min	109	130	150	171	191	215	239	266	293	324	369
40 °F Δt	gal/min	55	65	75	85	96	108	119	133	147	162	184
11 °C Δt	L/sec.	6,9	8,2	9,5	10,8	12,1	13,6	15,1	16,8	18,5	20	23,2
22 °C Δt	L/sec.	3,4	4,1	4,7	5,4	6,0	6,8	7,5	8,4	9,3	10,2	11,6

Δt = différence de température

Remarque : Cette chaudière ne requiert aucun capteur de débit.

Précisions au sujet du fonctionnement

Précisions au sujet du fonctionnement

	Les exigences	sont remplies par...
Débit de l'eau de chauffage	30 % à la puissance de chauffe	Une pompe de dérivation (ou pompe de circulation de chaudière)
Température d'eau de retour (minimale) de la chaudière	Pour un fonctionnement à des températures modulées de l'eau de la chaudière : – À l'huile 40 °C (104 °F) – Au gaz 53 °C (127 °F) Pour un fonctionnement à des températures élevées de l'eau de la chaudière : – À l'huile 53 °C (127 °F) – Au gaz 53 °C (127 °F)	Un système d'élévation de la température de retour de l'eau
Température minimale de l'eau de la chaudière	Pour un fonctionnement à des températures modulées de l'eau de la chaudière : – À l'huile 50 °C (122 °F) – Au gaz 60 °C (140 °F) Pour un fonctionnement à des températures élevées de l'eau de la chaudière : – À l'huile 60 °C (140 °F) – Au gaz 65 °C (149 °F)	Le système de commande Vitotronic de Viessmann
Fonctionnement à deux phases du brûleur	Pour le fonctionnement à des températures modulées de l'eau de la chaudière : première phase 60 % de la puissance de chauffe Pour un fonctionnement à des températures élevées de l'eau de la chaudière : Aucun débit calorifique entrant minimal ne s'applique.	Calibrage du brûleur (sur place)
Fonctionnement modulé du brûleur	Uniquement pour les températures de l'eau de la chaudière élevées : – À l'huile 60 °C (140 °F) – Au gaz 65 °C (149 °F) – température de retour minimale de l'eau 53 °C (127 °F)	Le système de commande Viessmann ou Vitotronic
Fonctionnement d'abaissement	Température minimale de l'eau de la chaudière : – À l'huile 50 °C (122 °F) – Au gaz 60 °C (140 °F) Pour les installations multi-chaudières : – Chaudière principale comme ci-dessus – Les chaudières secondaires sont désactivées	La boîte de commande Viessmann livrée avec le matériel standard
Abaissement de fin de semaine	Consultez la section portant sur le fonctionnement d'abaissement	Consultez la section portant sur le fonctionnement d'abaissement

Matériel standard

Remarque : Les boîtes de commande de chaudière et les brûleurs sont achetés séparément. Consultez la liste des prix pour obtenir des précisions.

- Les sections de fonte sont livrées séparément chacune sur sa palette.
- La porte de chambre de combustion est montée sur la section avant.
- Le collecteur de gaz de combustion, avec deux couvercles d'inspection (attachés au moyen de vis), est monté sur la section arrière.

1 palette contenant les collecteurs d'alimentation et de retour
3 cartons contenant les panneaux isolants

1 carton contenant la boîte de commande de la chaudière

1 carton contenant des composantes d'assemblage de chaudière variées

Le matériel standard comprend :

- Collecteur d'alimentation/retour (avec raccords gauche/droit)
- Interrupteur à bas niveau d'eau
- Thermomètre, manomètre, évent, soupape de surpression et robinet de purge de la chaudière

IMPORTANT

Assurez-vous que les exigences particulières régionales et provinciales, telles que les exigences en matière de circuit de combustible et de commande de sécurité supplémentaire, etc., sont connues avant que la commande de produit soit passée, afin de sélectionner le bon brûleur et en déterminer le coût.

Alternatives de boîte de commande de la chaudière

Pour les systèmes à une chaudière :

- sans panneau de commande Vitocontrol

Vitotronic 100 (GC1/GC1B)

pour mode température constante de l'eau de chaudière ou réinitialisation extérieure conjointement avec une boîte de commande externe (BMS).

Vitotronic 300 (GW2/GW2B)

pour la température modulée de l'eau de la chaudière avec commande par mitigeur pour un maximum de deux circuits de chauffage avec mitigeur.

- avec panneau de commande Vitocontrol

Vitotronic 100 (GC1/GC1B)

et

Boîte de commande Vitocontrol-S MW1 / panneau de commande Vitotronic 300-K MW1B

pour mode réinitialisation extérieure et commande par mitigeur pour un maximum de 2 circuits de chauffage avec mitigeur et boîte de commande supplémentaire Vitotronic 200-H, type HK1M/HK1B pour jusqu'à 3 circuits de chauffage supplémentaires avec mitigeur.

Pour le système multi-chaudières (jusqu'à 4 chaudières) :

- sans panneau de commande Vitocontrol

Boîte de commande Vitotronic 100 (GC1/GC1B) et module LON

pour la température modulée de l'eau de chaudière conjointement avec une boîte de commande externe (BMS).

- avec panneau de commande Vitocontrol

Boîte de commande Vitotronic 100 (GC1/GC1B) et module LON

pour la température modulée de l'eau de la chaudière pour chaque chaudière du système multi-chaudières et

Boîte de commande Vitotronic 300-K MW1S/ Vitotronic 300-K MW1B

avec boîte de commande Vitotronic 300-K MW1S / Vitotronic 300-K MW1B pour système multi-chaudières, mode réinitialisation extérieure et commande par mitigeur pour un maximum de 2 circuits de chauffage avec mitigeur et boîte de commande supplémentaire Vitotronic 200-H, type HK1S/HK3S/HK1B pour circuits de chauffage supplémentaires avec mitigeur.

Pour les installations à une seule chaudière ou multi-chaudières :

Panneaux de commande sur mesure

Viessmann conçoit et fabrique des panneaux de commande sur mesure pour les applications résidentielles ou commerciales pour prendre en charge les exigences particulières de tout client. Les panneaux de commande sur mesure offrent des fonctionnalités comme le chauffage de piscine, le chauffage de spa, la fonte de neige, la commande par téléphone et l'intégration avec le Système de gestion des immeubles, entre autres. Communiquez avec nous pour obtenir des précisions.

La boîte de commande de la chaudière Vitorond 200 VD2 peut être montée sur le côté gauche aussi bien que sur le côté droit de la chaudière. Précisez l'emplacement de la boîte de commande au moment de passer votre commande.

Facteurs de conception de système

Calibrage du brûleur

Dans le cas de brûleurs à deux phases et de brûleurs à modulation complète, assurez-vous que la cheminée est compatible avec les températures de gaz de combustion inférieures associées aux conditions de charge partielle réglées sur le brûleur.

Brûleur par tout ou peu

Lorsqu'il est employé avec la boîte de commande Vitotronic, les puissances de chauffe minimales suivantes s'appliquent pour protéger la chaudière :

- 60 % des puissances indiquées par le tableau Données techniques à la page 5.

Brûleur à modulation complète

La température minimale de l'eau de la chaudière est :

- 60 °C (140 °F) avec l'huile,
- 65 °C (149 °F) avec le gaz naturel.

Régalez le système d'élévation de la température de retour de manière à maintenir une valeur minimale de 53 °C (127 °F).

Ventilation

La chaudière Vitorond 200 VD2 est approuvée comme appareil de Catégorie I et doit être ventilée en conséquence.



MISE EN GARDE

La chaudière Vitorond 200 VD2 n'est pas approuvée pour la ventilation par mur latéral.

Cheminée

Pour le bon fonctionnement de la chaudière Vitorond 200 VD2, tous les produits de combustion doivent être ventilés vers l'extérieur en toute sécurité, tout en vous assurant que le gaz de combustion ne se refroidit pas prématurément.

Il est crucial que le système de cheminée soit adéquatement conçu pour pouvoir prendre en charge les températures de gaz de combustion relativement froides produites par la chaudière Vitorond 200 VD2.

Si le système de cheminée n'est pas suffisamment isolé ou si le diamètre de la cheminée est trop grand, de la condensation corrosive pouvant entraîner des dommages en résultera en raison du refroidissement trop rapide du gaz de combustion. Si un diamètre de cheminée calculé se situe entre deux valeurs, c'est le plus grand diamètre qui devrait être sélectionné. La section de raccordement de cheminée entre le collier du tuyau d'évent de la chaudière et la cheminée doit être installée avec de l'isolant.

Le diamètre du collier de tuyau d'évent n'indique pas automatiquement la taille de l'évent ou de la cheminée.

Nous vous recommandons de consulter un installateur de cheminée reconnu pour obtenir conseil dans des circonstances particulières propres à votre projet.

Lors de l'installation de la chaudière Vitorond 200 VD2, il est nécessaire d'installer un régulateur de tirage barométrique dans la cheminée ou l'évent pour le bon fonctionnement de la chaudière.

Installez le régulateur de tirage barométrique à 5 à 7 pi (1 ½ à 2 m) de la sortie de collecteur de fumée située à l'arrière de la chaudière.

Facteurs de conception de système *(suite)*

Type du régulateur de tirage barométrique

Pour les applications au gaz propane ou au gaz naturel, utilisez un type à action double.

Pour les applications à l'huile #2, servez-vous d'un type à action simple.

Diamètre du régulateur de tirage barométrique

L'ouverture du régulateur de tirage barométrique doit avoir le même diamètre que la cheminée à laquelle l'évent est adapté.

Par exemple, une cheminée de 14 po (356 mm) nécessiterait un régulateur de tirage barométrique de 14 po. N'établissez pas la taille du régulateur de tirage barométrique en fonction de la sortie de collecteur de fumée de la chaudière, à moins que la cheminée doive également être de ce même diamètre.

IMPORTANT

La taille de la sortie de gaz de combustion adaptée aux dimensions d'une cheminée sur la chaudière ne détermine pas automatiquement le diamètre du collecteur de fumée horizontal ni de la cheminée. La taille de la cheminée doit être conçue spécifiquement pour le modèle de chaudière et son débit calorifique.

Option de ventilation 2 (Catégorie III)

La chaudière Vitorond 200 est une chaudière non condensante à pression positive de la Catégorie III.

Chaque chaudière doit être ventilée individuellement.

Le système de ventilation doit être adéquatement conçu et le matériel adéquat doit être sélectionné. La cheminée doit être étanche au gaz.



Régulateur de tirage barométrique

Alimentation en air de combustion

La chaudière ne doit pas être située dans des espaces ou des pièces où des substances chimiques contenant du chlore, du brome, du fluor ou d'autres substances chimiques corrosives sont conservées. Il s'agit entre autres de liquides frigorigènes, agents de blanchiment, peinture, solvant à peinture, fixatif pour cheveux, solvants de nettoyage, sel d'adoucissement d'eau, etc. L'air de combustion ne doit être contaminé par aucune des susdites substances chimiques, même en petites quantités.

La chaudière ne devrait jamais être installée dans des espaces où de la poussière excessive, des niveaux d'humidité élevés ou un risque de gel sont présents. Assurez une ventilation et une alimentation en air de combustion frais adéquates.

Consultez Viessmann en cas d'incertitude en ce qui concerne un emplacement d'installation de chaudière convenable.

Ce bloc chaudière-brûleur nécessite de l'air frais propre pour un fonctionnement sécuritaire. Des moyens d'assurer l'alimentation en air de combustion et de ventilation doivent être assurés lors de l'installation. Pour les chaudières à huile, servez-vous du « Code d'installation des appareils de combustion au mazout CAN/CSA-B139 » au Canada ou de la norme NFPA 31 aux États-Unis.

Pour les installations au gaz ou au propane, servez-vous du « Code d'installation du gaz naturel et du propane CAN/CSA-B149.1 ou B149.2 » au Canada ou du code « *National Fuel Gas Code ANSI Z223.1* » aux États-Unis, ainsi que des dispositions des codes locaux.

Les méthodes de sélection de taille indiquées par les codes dont il est fait mention ci-dessus devraient être employées lors de l'installation d'un conduit rond pour l'alimentation en air de combustion tiré de l'extérieur.

Garantie

Notre garantie ne couvre pas les dommages résultant de :

- Corrosion entraînée par la condensation du gaz de combustion en raison de la faible température de l'eau de la chaudière ou de l'eau de retour.
- Fonctionnement avec de l'eau de remplissage ou de l'eau d'alimentation supplémentaire contaminée.

Schéma de système

La limite de température de l'eau de la chaudière est réglée en usine à 75 °C (167 °F).

La limite de température de l'eau de la chaudière peut être augmentée en modifiant le réglage de la commande à maximum réglable pour augmenter la température de l'eau d'alimentation.

Afin de réduire les pertes par friction avec la tuyauterie, toutefois, Viessmann recommande que la radiation et la production d'eau chaude sanitaire par le système soient réglées pour une température d'eau d'alimentation de chaudière de 70 °C (158 °F).

Facteurs de conception de système *(suite)*

Qualité de l'eau

Le traitement de l'eau d'alimentation de la chaudière devrait être envisagé dans les régions dont il est connu que l'eau d'alimentation des chaudières a une teneur élevée en minéraux et qu'elle est dure. Dans les régions où il existe un risque de gel, un liquide antigel peut être ajouté à l'eau du système pour le protéger.

Respectez les spécifications fournies par le fabricant du liquide antigel. N'utilisez pas de liquide antigel pour automobile à base de silicate. Prenez note que le mélange antigel-eau pourrait nécessiter l'installation d'un dispositif anti-refoulement dans la conduite d'alimentation automatique en eau et influencer les composantes comme les vases d'expansion à membrane, le rayonnement, etc.

Une teneur en liquide antigel de 40 % protège du gel jusqu'à -23 °C (-10 °F). N'utilisez pas de liquide antigel autre que du liquide antigel fabriqué spécifiquement pour les systèmes de chauffage à eau chaude. Le système peut également être muni de composantes que l'antigel affecterait négativement. Vérifiez fréquemment l'ensemble du système lorsqu'il est rempli d'antigel.

Suivez les directives du fabricant du liquide antigel.

Barrière de diffusion à oxygène pour tuyauterie sous plancher

La garantie de la chaudière ne couvre pas les fuites provenant de la corrosion entraînée par l'utilisation de tuyauterie de plastique sous plancher sans barrière de diffusion à oxygène. La tuyauterie sans barrière de diffusion à oxygène de tels systèmes doit être séparée de la chaudière par un échangeur thermique.

Viessmann recommande l'utilisation de tuyauterie de plastique sous plancher munie d'une barrière de diffusion à oxygène.

Choix de brûleur

Fabricant de brûleur

Weishaupt ou Riello

Approbation de brûleur / circuit de gaz

Les approbations standards sont CSA au Canada et UL aux États-Unis. Du matériel approuvé par IRI et FM est également offert – communiquez avec Viessmann pour obtenir des précisions.

Exigences en matière d'alimentation électrique

Les brûleurs Weishaupt des séries WG, WL, L, RL, G, GL et WM-G(L) RGL indiqués à la page 18 sont offerts en 120 VCA une phase, 208 VCA trois phases, 460 VCA trois phases ou 575 VCA trois phases, tous dans la configuration à 60 Hz. Les brûleurs de taille 7 ne sont pas offerts en configuration de 120 VCA une phase. Il est généralement acceptable d'employer des tensions qui divergent de jusqu'à dix pour cent de la tension d'alimentation indiquée. La tension à l'intérieur de la chaufferie doit être communiquée au moment de passer la commande. Assurez un moyen de sectionnement et de la protection contre la surtension adéquats.

Pression du gaz naturel

Les pressions de gaz naturel et les puissances calorifiques offertes par les fournisseurs de gaz varient à travers l'Amérique du Nord. Sélectionnez le circuit de gaz en conséquence. Les circuits de gaz à faible pression ont une puissance calorifique maximale de 14 po CE; les circuits de gaz à forte pression ont une pression maximale de 5 psi. Des pressions de gaz minimales s'appliquent – renseignez-vous. Les pressions de gaz et les puissances calorifiques sur le site d'installation doivent être communiquées au moment de passer la commande.

Composantes câblées en usine

Le câblage sur mesure en usine par Viessmann assure un fonctionnement optimal, le respect des exigences régionales et l'installation aisée sur place. Les prix offerts par Viessmann comprennent tous les articles de quincaillerie nécessaires tels que les panneaux de jonction, l'alimentation électrique du brûleur, le disjoncteur de protection de la porte de chaudière (au besoin) et tous les pressostats essentiels, ainsi que l'interconnexion avec le conduit entre la boîte de commande et le brûleur.

Les schémas de câblage électrique sont livrés avec le produit.

Mise en service de la chaudière et du brûleur

Les chaudières Vitorond 200 VD2 avec brûleur Weishaupt doivent être mises en service par Viessmann.

Communiquez avec Viessmann pour obtenir les précisions concernant les conditions nécessaires pour la procédure de mise en service de la chaudière et du brûleur.

IMPORTANT

Pour réduire les délais de livraison, assurez-vous que les renseignements techniques cruciaux sont communiqués au moment de passer la commande. Viessmann ne traite aucune commande sans détenir les renseignements propres au site d'installation en ce qui concerne la tension et la pression de gaz disponibles. De plus, Viessmann recommande que les renseignements de pression de gaz soient fournis par écrit par le fournisseur de gaz local.

Matériel standard

Choix de brûleur *(suite)*

Brûleurs Weishaupt, sans lien *1

Modèle de chaudière	VD2-	320	380	440	500	560	630	700	780	860	950	1080
N° 2 à huile 2 phases	Modèle	WL40		WM-L10/3			WM-L10/4		L7			
N° 2 à huile modulation complète	Modèle	WM-L10/2		WM-L10/3			RL5		RL7			
À gaz naturel 2 phases	Modèle	WG40-LN		WM-G10/2	G10/3-LN		WM-G10/4		G7-LN			
À gaz naturel modulation complète	Modèle	WG40-LN		WM-G10/2	G10/3-LN		WM-G10/4		G7-LN			
À gaz propane *2 2 phases	Modèle	WG40-LN		WM-G10/2	WM-G10/3			WM-G10/4		G7		
À gaz propane *2 modulation complète	Modèle	WG40-LN		WM-G10/2	WM-G10/3			WM-G10/4		G7		
Combinaison à gaz naturel à modulation complète, à deux phases à huile	Modèle	WM-GL10/1	WM-GL10/2		WM-G10/3			WM-GL20/2				
Combinaison à gaz naturel à modulation complète, à modulation complète à huile	Modèle	WM-GL10/2			WM-GL10/3			WM-GL20/2				
Combinaison à gaz naturel à modulation complète, à modulation complète à propane liquide	Modèle	WM-GL10/1	WM-GL10/2		WM-GL10/3			WM-GL10/4		WM-GL20/2		

*1 Le suffixe LN dans le numéro de modèle de brûleur indique que la tête de brûleur à faibles émissions de NOx est du matériel standard.

*2 Communiquez avec Viessmann pour vous procurer un circuit de gaz pour brûleur à propane, pour pallier au fait que dans ce cas, la pression de gaz est inférieure à 14 po CE.

Brûleurs Riello

Modèle de chaudière	VD2-	320	380	440	500	560	630	700	780	860	950	1080
N° 2 à huile 2 phases	Modèle	RL28/2	RL38/2	RL50/2			RL50/2		RL100/2			
N° 2 à huile modulation complète	Modèle	RL28/M	RL38/M	RL50/M			RL70/M		RL100/M			
À gaz naturel modulation complète	Modèle	RS38/M		RS50/M		RS70/M		RS100/M				
À gaz propane modulation complète	Modèle	RS38/M		RS50/M		RS70/M		RS100/M				
Combinaison à gaz naturel à deux phases, à huile à deux phases modulation complète à gaz naturel, à huile à deux phases	Modèle	RLS38		RLS50		-		-		-		
		-		-		RLS70		RLS100		RLS130		
À gaz naturel modulation complète, faibles émissions de NOx	Modèle	RS45/M LN			RS68/M LN			RS120/M LN				

Remarque : Les tableaux ci-dessus indiquent les données qui s'appliqueraient à un projet qui se trouve à une élévation de < 2 000 pi (610 m) au dessus du niveau de la mer. Si le projet se trouve à une élévation de > 2 000 pi (610 m) au dessus du niveau de la mer, communiquez avec votre représentant technique Viessmann pour obtenir de l'aide lors de la sélection d'une combinaison chaudière/brûleur.



Aide-mémoire

°C	°F
-40	-40
-35	-31
-25	-13
-20	-4
-18	0
-16	+3
-14	+7
-12	+10
-10	+14
-9	+16
-8	+18
-7	+19
-6	+21
-5	+23
-4	+25
-3	+27
-2	+28
-1	+30
0	+32
+1	+34
+2	+36
+3	+37
+4	+39
+5	+41
+6	+43
+7	+45
+8	+46
+9	+48
+10	+50
+12	+54
+14	+57
+16	+61
+18	+64
+20	+68
+25	+77
+30	+86
+35	+95
+40	+104
+50	+122
+60	+140
+70	+158
+80	+176
+90	+194
+100	+212
+110	+230

Viessmann Manufacturing Company Inc.
 750 McMurray Road
 Waterloo, Ontario • N2V 2G5 • Canada
TechInfo Line (Ligne de renseignements techniques) :
1-888-484-8643
 1-800-387-7373 • Télécopieur (519) 885-0887
 www.viessmann.ca • info@viessmann.ca

Viessmann Manufacturing Company (U.S.) Inc.
 45 Access Road
 Warwick, Rhode Island • 02886 • USA
TechInfo Line (Ligne de renseignements techniques) :
1-888-484-8643
 1-800-288-0667 • Télécopieur (401) 732-0590
 www.viessmann-us.com • info@viessmann-us.com

Imprimé sur du papier respectueux de
 l'environnement (recyclé et recyclable).



Les renseignements techniques peuvent changer sans préavis.