

Manuel de données techniques

VIESSMANN®

Pour connaître les numéros de modèle et les prix, consultez la liste de prix

Chaudière à gaz murale à condensation 71 à 530 MBH (21 to 155 kW)
Installation multi-chaudières 71 à 4 240 MBH (21 à 1 240 kW)
Pour gaz naturel et gaz propane liquide



VITODENS® 200-W



Le produit peut varier de l'illustration

Vitodens 200-W

Série B2HA, Modèles 88, 100, 112, 150, 311, 352, 399 et 530

Chaudière à gaz murale à condensation avec brûleur à tube-mélangeur MatriX à modulation pour le fonctionnement indépendant de l'air ambiant (grâce à un système de ventilation directe) ou fonctionnement dépendant de l'air ambiant.



Energy Verified



H



Vitodens 200-W

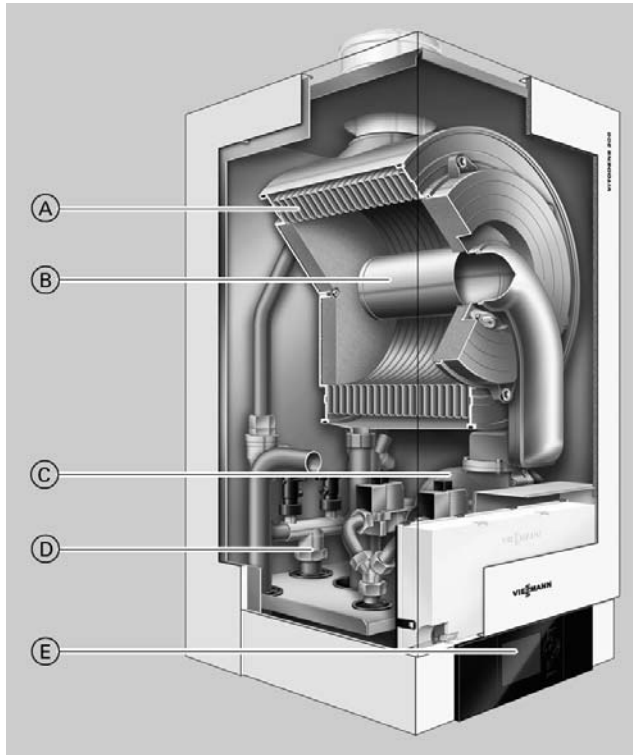
Dotée du premier système de gestion de la combustion intelligent de l'industrie et d'une technologie de boîte de commande puissante, la nouvelle génération de chaudières à gaz murales à condensation Vitodens 200-W offre un rendement, une fiabilité et un confort incomparables.

Aperçu des avantages :

- Offre la meilleure valeur dans sa classe avec la nouvelle technologie à la pointe de l'industrie ainsi que la plupart des caractéristiques communes.
- Efficacité la plus élevée - taux de rendement thermique CSA de 94,5 % selon la norme ANSI Z.21.13/CSA 4.9. Energy Star et la norme CSA Energy Performance ne s'appliquent pas à ces modèles.
- Rendement durable grâce à l'échangeur thermique Inox-Radial en acier inoxydable SA240/S43932 à la pointe de l'industrie fabriqué par Viessmann et conçu selon les normes CSA B51 et ASME Partie IV.
- Combustion à faibles émissions grâce au brûleur à tube-mélangeur en acier inoxydable MatriX fabriqué par Viessmann. Calibré en usine.
- Installation rapide et entretien réduit grâce au système Lambda Pro, le premier système de gestion de la combustion intelligent de l'industrie : S'adapte automatiquement au type de gaz et à sa qualité. Aucune trousse de conversion du combustible n'est requise.
- Puissante et facile à utiliser
Chaudière multifonction Viessmann Vitotronic à réinitialisation extérieure intégrée et commande de système pour le chauffage de locaux et le chauffage d'ECS à températures multiples.
- Les 3 connecteurs d'entrée des circuits de zone permettent l'intégration facile de composants fournis par des tiers comme des thermostats, des commandes SIM, des régulateurs multi-zones et d'autres technologies intelligentes ou de régulation par tout ou rien.
- Ces nouvelles capacités peuvent être rapidement mises en place à l'aide du nouvel assistant de démarrage qui demande à l'installateur les renseignements pertinents nécessaires pour configurer le système sans avoir besoin d'entrer dans les niveaux complexes de paramètres de codage.
- La capacité unique de ce nouveau régulateur de zones permet à l'installateur de combiner l'activation du point de consigne de température et la capacité de réinitialisation extérieure. Cela signifie qu'un seul ou les trois régulateurs de zones peuvent fonctionner à une température réglée, ou varier selon la courbe de réinitialisation extérieure sélectionnée dans l'assistant de démarrage.
- Gamme d'applications étendue grâce à une capacité accrue de jusqu'à 530 MBH (155 kW). Installation multi-chaudières jusqu'à 4 240 MBH (1 240 kW) comprenant jusqu'à 8 chaudières (modèles B2HA 88, 100, 112, 150, 311, 352, 399 et 530).
- Flexibilité de ventilation supérieure grâce à la longueur d'évent accrue (jusqu'à 198 pi [55 m]) et plusieurs options de ventilation.
 - Ventilation coaxiale à combustion scellée horizontale ou verticale (fournie par l'installateur).
 - Ventilation à deux tuyaux, horizontale, verticale ou hybride à combustion scellée (fournie par l'installateur).
 - Ventilation monoparoi horizontale ou verticale (fournie par l'installateur).
- Conception de produit compacte, esthétique et dégagement zéro des combustibles.
- Fonctionnement extrêmement silencieux; plus silencieux que la majorité des réfrigérateurs.
- Véritable fonctionnement à haute altitude jusqu'à 10 000 pi (3 000 m) au moyen d'un réglage électronique simple.
- Efficacité jusqu'à 98 % au moyen d'une condensation intensive.
- Le circuit de gaz du brûleur satisfait aux exigences de la norme ASME/CSD-1.

Coupe transversale

Vitodens 200-W B2HA 88 à 150, 311 à 530



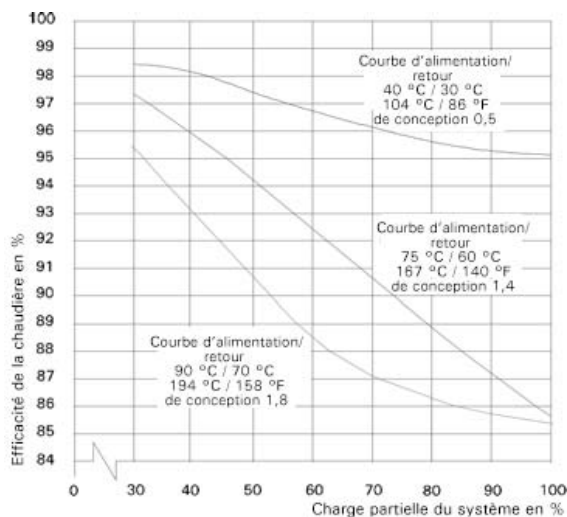
Les produits peuvent varier de l'illustration

- Ⓐ Échangeur thermique Inox-Radial fait d'acier inoxydable – pour un fonctionnement fiable et une durée de vie longue. Grande puissance de chauffage dans les espaces les plus restreints
- Ⓑ Brûleur à tube-mélangeur Matrix à modulation pour une combustion extrêmement propre et un fonctionnement silencieux
- Ⓒ Ventilateur d'air de combustion à vitesse variable pour un fonctionnement silencieux et économique
- Ⓓ Raccords de gaz et d'eau
- Ⓔ Boîte de commande numérique pour chaudière

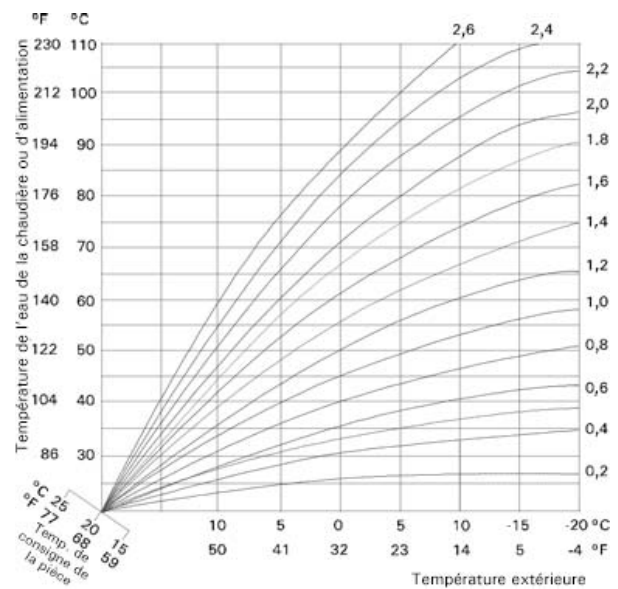
État à la livraison

Chaudière à gaz murale à condensation avec échangeur thermique Inox-Radial et brûleur à tube-mélangeur Matrix à modulation pour le gaz propane liquide et le gaz naturel, plus support de fixation mural. Vitotronic 200 pour le fonctionnement compensé par la température extérieure. Prérégulé pour le fonctionnement au gaz naturel. Entièrement raccordée et câblée. Boîtier en époxy à revêtement blanc.

La température du gaz de combustion est seulement d'environ 9 à 27 °F (5 à 15 °C) supérieure à la température de retour de la chaudière (consultez le tableau ci-dessous).



L'efficacité de la chaudière Vitodens 200-W dépend des températures de retour de l'eau de chauffage du système et des conditions de charge.



Données techniques

N° de modèle de chaudière B2HA		88, 311 *A	100, 352 *A	112, 399 *B	150, 530 *A
Débit calorifique CSA gaz naturel (GN)	MBtu/h (kW)	71-311 (21-91)	71-352 (21-103)	113-399 (33-117)	113-530 (33-155)
Débit calorifique CSA gaz propane liquide (GPL)	MBtu/h (kW)	104-311 (30-91)	104-352 (30-103)	113-399 (33-117)	113-530 (33-155)
Sortie CSA GN *3	MBtu/h (kW)	67-294 (20-86)	67-333 (20-98)	103-375 (30-110)	103-495 (30-145)
Sortie CSA GPL *3	MBtu/h (kW)	98/-294 (29-86)	98/-333 (29-98)	103-375 (30-110)	103-495 (30-145)
Puissance brute DOE/AHRI	MBtu/h (kW)	292 (85)	329 (96)	371 (109)	490 (144)
Classification AHRI nette *C	MBtu/h (kW)	254 (74)	286 (84)	323 (95)	426 (125)
Surface de l'échangeur thermique	pi ² (m ²)	28,88 (2,68)	28,88 (2,68)	36,78 (3,41)	36,78 (3,41)
Pression min. d'alimentation en gaz					
Gaz naturel	po CE	4	4	4	4
Gaz propane liquide	po CE	10	10	10	10
Pression max. d'alimentation en gaz *1					
Gaz naturel	po CE	14	14	14	14
Gaz propane liquide	po CE	14	14	14	14
ANSI Z21.13 / CSA 4.9					
Rendement thermique	%	94,5	94,5	93,9	93,5
AHRI, BTS-2000 *D					
Rendement de combustion	%	94,2	94	93,5	93
Rendement thermique	%	94	93,5	93	92,5
Poids	lb (kg)	194 (88)	194 (88)	298 (135)	298 (135)
Volume d'eau de la chaudière	gal US (L)	3,4 (12,8)	3,4 (12,8)	4 (15)	4 (15)
Débit max. de la chaudière *2	Gal/min (L/h)	25 (5 700)	25 (5 700)	37,9 (8 600)	38 (8 600)
Pression de fonctionnement max. à 210 °F (99 °C)	psi (bar)	60 (4)	60 (4)	80 (5,5)	80 (5,5)
Température de l'eau de la chaudière					
– Chauffage de locaux (régime continu) à la plage de limite supérieure réglable (AHL)	°F (°C)	68 à 185 (20 à 85)	68 à 185 (20 à 85)	68 ± 185 (20 à 85)	68 à 185 (20 à 85)
Production d'ECS	°F (°C)	185 (85)	185 (85)	185 (85)	185 (85)
– Commande à maximum fixe (FHL)	°F (°C)	210 (99)	210 (99)	210 (99)	210 (99)
Raccords de chaudière					
Alimentation et retour de chauffage de la chaudière	NPTM	1½ po	1½ po	2 po	2 po
Soupape de surpression	NPTF	¾ po	¾ po	¾ po	¾ po
Robinet de vidange	(filet mâle)	¾ po	¾ po	¾ po	¾ po
Raccord d'alimentation/retour de la chaudière pour réservoir d'ECS indirectement chauffé (fourni par l'installateur)	NPT	1½ po	1½ po	2 po	2 po
Raccord de robinet de gaz	NPTF	1 po	1 po	1 po	1 po

*A Pour les installations à une altitude entre 5 000 et 10 000 pi (1 500 à 3 000 m), l'entrée pour les modèles B2HA 88, 100, 150, 311, 352 et 530 est déclassifiée de 14 % pour une altitude de 5 000 pi (1 500 m) et de 29 % pour une altitude de 10 000 pi (3 000 m), c.-à-d., environ 2,8 % par tranche de 1 000 pi (305 m) d'altitude.

*B L'entrée pour les modèles B2HA 112 et 399 pour une altitude de 10 000 pi (3 000 m) est déclassifiée de 13 %.

*C Taux net AHRI fondé sur une marge de 1,15 pour la tuyauterie et la prise d'alimentation.

*D Mise à l'essai selon la norme AHRI, BTS-2000 *Testing Standard Method to Determine Efficiency of Commercial Heating Boilers*.

*1 Si la pression d'alimentation en gaz dépasse la valeur de pression d'alimentation en gaz maximale, un régulateur de pression de gaz séparé doit être installé en amont du système de chauffage.

*2 Consultez « Débit côté eau » à partir de la page 9 de ce guide.

*3 Sortie basée sur une température d'alimentation et de retour de 180 °F (82 °C) et de 80 °F (26 °C), respectivement.

Données techniques (suite)

N° de modèle de chaudière B2HA		88, 311 *A	100, 352 *A	112, 399 *B	150, 530 *A
Dimensions					
Profondeur totale	(pouces) (mm)	21 (530)	21 (530)	27,1 (689)	27,1 (689)
Largeur totale	(pouces) (mm)	19 (480)	19 (480)	23 ⁵ / ₈ (600)	23 ⁵ / ₈ (600)
Hauteur totale *8	(pouces) (mm)	43 ¹ / ₂ (1 105)	43 ¹ / ₂ (1 105)	44 ¹ / ₂ (1 128)	44 ¹ / ₂ (1 128)
Gaz de combustion *4					
Température (à la température de retour de la chaudière de 86 °F (30 °C))					
– à pleine charge nominale	°F (°C)	135 (57)	135 (57)	124 (51)	140 (60)
– à la charge nominale partielle	°F (°C)	99 (37)	99 (37)	102 (39)	102 (39)
Température (à la température de retour de la chaudière de 140 °F (60 °C))	°F (°C)	162 (72)	162 (72)	158 (70)	165 (74)
Paramètres du gaz de combustion					
Débit massique					
Gaz naturel					
- à la puissance de chauffage nominale (Chauffage d'ECS)	lb/h (kg/h)	384 (174)	384 (174)	463 (210)	558 (253)
- à la charge partielle	lb/h (kg/h)	115 (52)	115 (52)	116 (53)	116 (53)
Gaz propane liquide					
- à la puissance de chauffage nominale (Chauffage d'ECS)	lb/h (kg/h)	364 (165)	364 (165)	509 (231)	613 (278)
- à la charge partielle	lb/h (kg/h)	108 (49)	108 (49)	130 (59)	130 (59)
Débit max. du condensat *5					
pour le GN et le GPL	gal US / h	3,1	3,5	4,35	5,28
T _A /T _R = 104/86 °F (40/30 °C)	(L/h)	(11,7)	(13,1)	(16,5)	(20)
Raccord de condensat *6					
	buse de boyau Ø po	¾ à 1	¾ à 1	¾ à 1	¾ à 1
Raccord de gaz de combustion de la chaudière *7					
	Ø po (mm)	4 ³ / ₈ (110)	4 ³ / ₈ (110)	4 ³ / ₈ (110)	4 ³ / ₈ (110)
Raccord d'alimentation en air de combustion (coaxial)					
	extérieur Ø po (mm)	6 (150)	6 (150)	6 (150)	6 (150)
Niveau sonore					
– au débit calorifique maximal	dB	69	69	57	61
– au débit calorifique minimal	dB	38	38	40	40
NOx à 3 % O ₂		<20 PPM *9			

*A Pour les installations à une altitude entre 5 000 et 10 000 pi (1 500 à 3 000 m), l'entrée pour les modèles B2HA 88, 100, 150, 311, 352 et 530 est déclassifiée de 14 % pour une altitude de 5 000 pi (1 500 m) et de 29 % pour une altitude de 10 000 pi (3 000 m), c.-à-d., environ 2,8 % par tranche de 1 000 pi (305 m) d'altitude.

*B L'entrée pour les modèles B2HA 112 et 399 pour une altitude de 10 000 pi (3 000 m) est déclassifiée de 13 %.

*4 Température de gaz de combustion mesurée avec température d'air de combustion de 68 °F (20 °C).

*5 Selon le débit calorifique maximal.

*6 Nécessite de la tuyauterie de 1 po (25 mm). Consultez le Guide d'installation du système de ventilation Vitodens 200-W B2HA pour obtenir des précisions.

*7 Pour les installations d'évent sur mur latéral (système coaxial) :

Ne dépassez pas la longueur équivalente maximale précisée dans le Guide d'installation du système de ventilation Vitodens 200-W B2HA.

Les installations d'évent coaxial sur mur latéral doivent comprendre un écran protecteur Viessmann!

Pour obtenir des précisions, consultez le Guide d'installation du système de ventilation Vitodens 200-W B2HA.

La chaudière Vitodens 200-W peut être ventilée en commun uniquement avec d'autres chaudières Vitodens 200-W de la même taille.

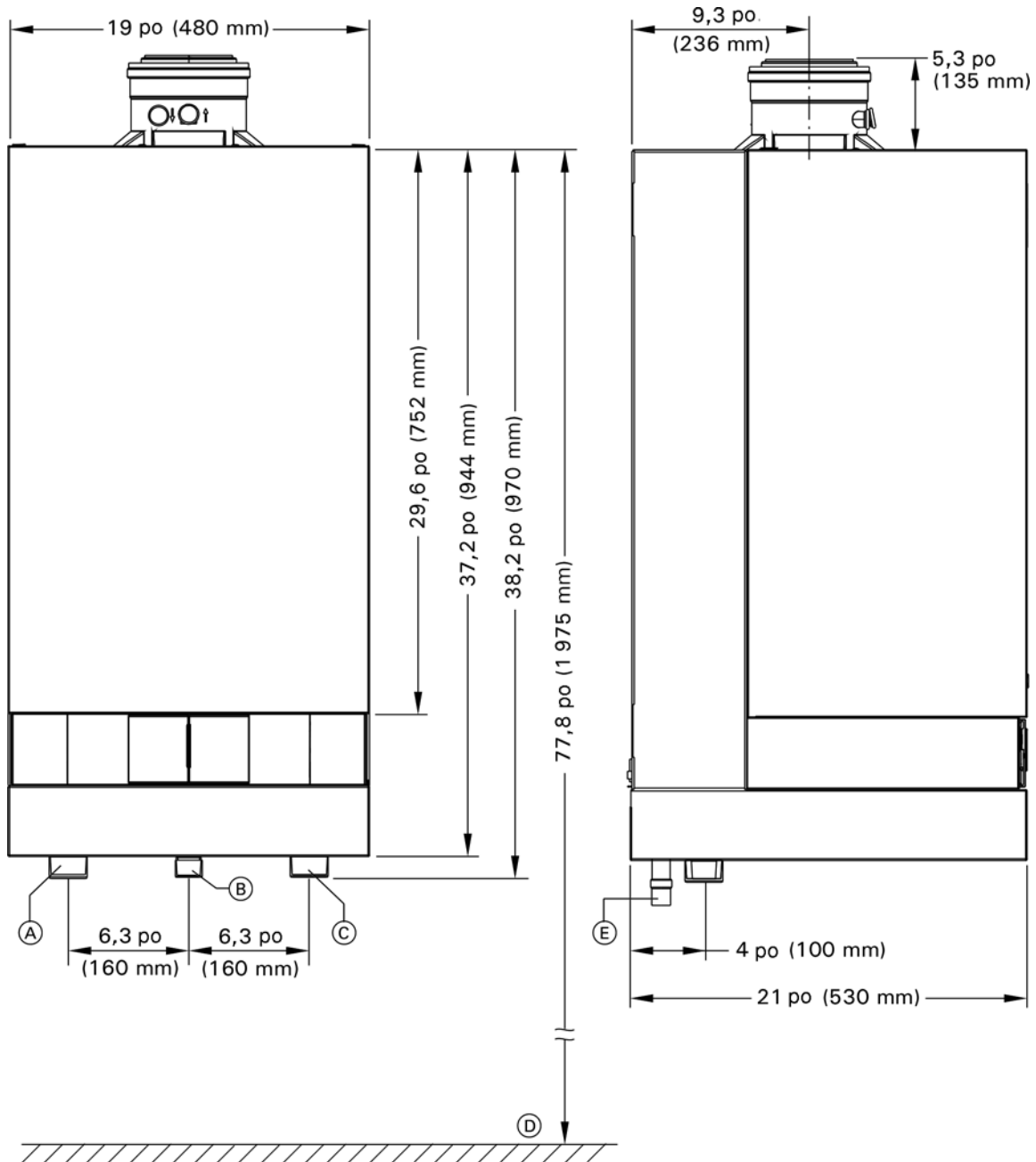
Pour obtenir des précisions, consultez le Guide de ventilation en commun.

*8 Ajoutez environ 2¹/₂ pouces (65 mm) pour l'adaptateur de tuyau de transition de l'évent coaxial.

*9 Modèles en option au gaz naturel certifiés à contenu faible en oxyde d'azote par le SCAQMD offerts.

Pour obtenir des renseignements concernant d'autres composants de la technologie de système Viessmann, consultez les documents de chacun des produits.

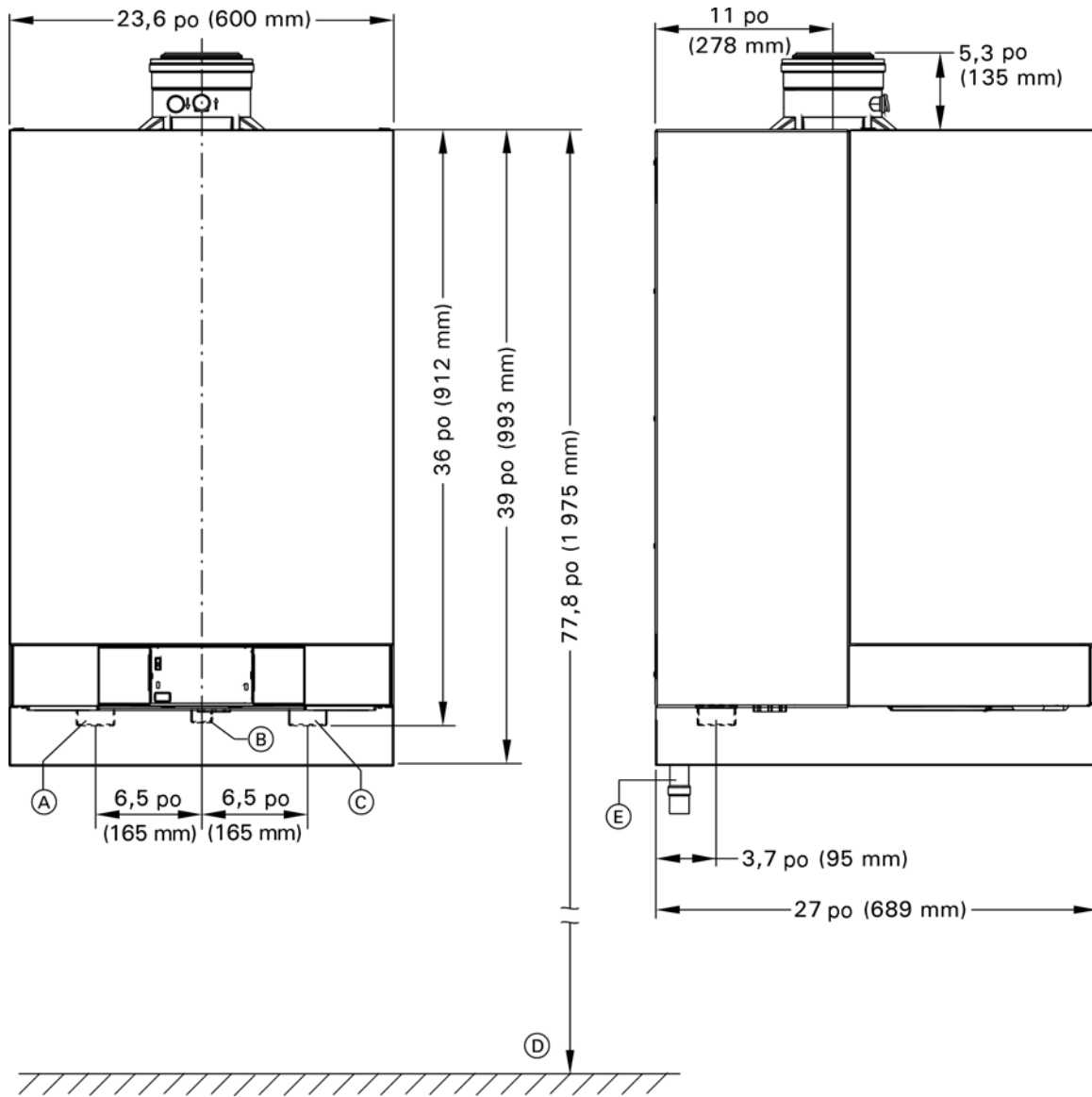
Modèles B2HA 88, 100, 311 et 352



Légende

- (A) Conduite d'alimentation de la chaudière
- (B) Raccord de gaz, 1 po NPTF
- (C) Conduite de retour de la chaudière
- (D) Hauteur recommandée (système à une seule chaudière)
- (E) Purgeur de condensat

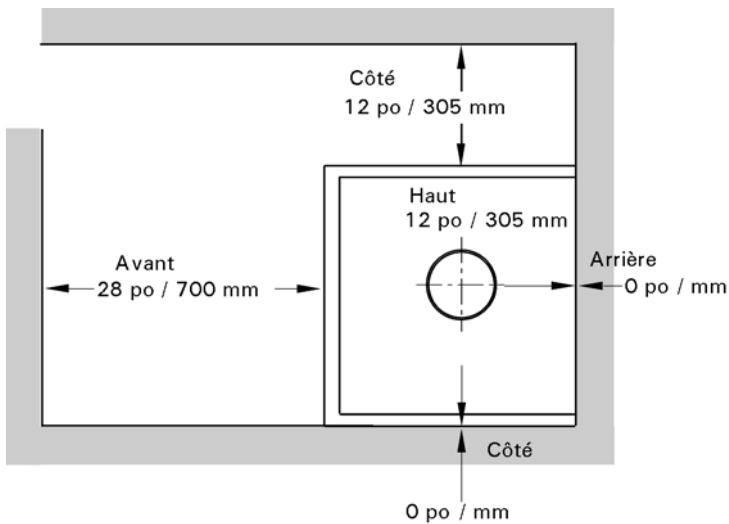
Modèles B2HA 112, 150, 399 et 530



Légende

- (A) Conduite d'alimentation de la chaudière
- (B) Raccord de gaz, 1 po NPTF
- (C) Conduite de retour de la chaudière
- (D) Hauteur recommandée (système à une seule chaudière)
- (E) Purgeur de condensat

Dégagements nominaux minimaux recommandés



Dégagements minimaux des combustibles

Haut	Avant	Arrière	Gauche	Droite	Tuyau d'évent* 1
0	0 AL, PL	0	0	0	0

AL = Alcôve
 PL = Placard

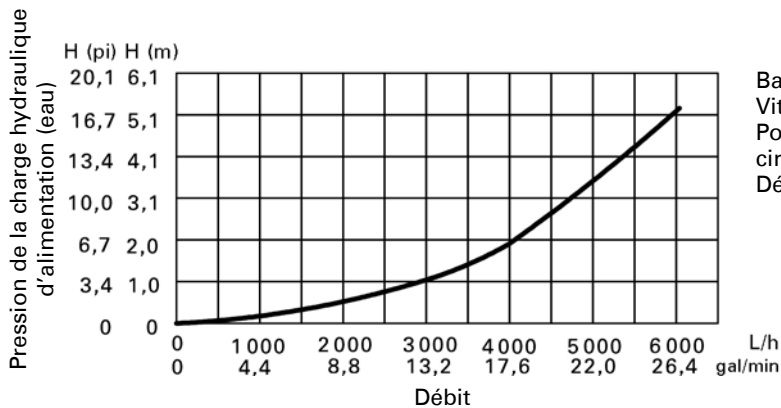
*1 Consultez le guide d'installation du système de ventilation Vitodens pour obtenir des précisions.

Remarque : La chaudière Vitodens a réussi l'essai de dégagement de zéro pouce entre l'évent et le combustible exigé par la norme harmonisée ANSI Z21.13. CSA 4.9 (dernière édition) et est par conséquent désignée pour le dégagement zéro aux combustibles lorsqu'elle est ventilée par un système de ventilation spéciale à paroi unique (matériel AL-29-4C). Le dégagement zéro de l'évent au combustible de la chaudière Vitodens supplante l'indication de dégagement de l'évent au combustible apparaissant sur l'étiquette du système de ventilation,

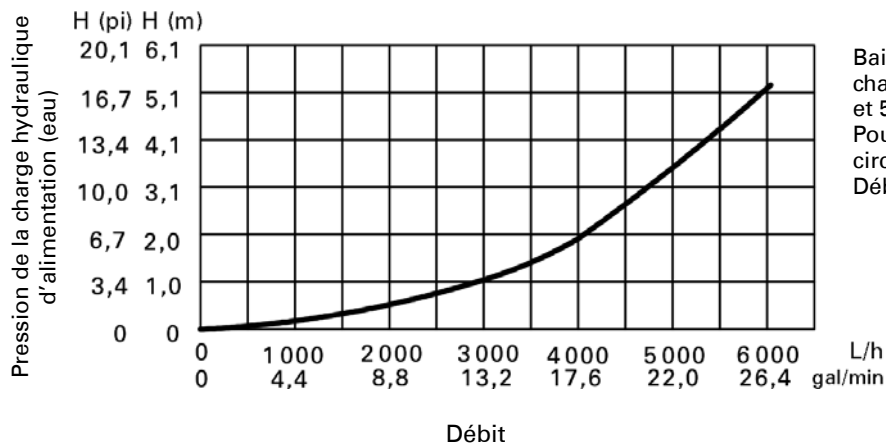
Débit côté eau (circuit principal)

La chaudière Vitodens 200-W B2HA est conçue pour les systèmes de chauffage à eau chaude à circuit fermé à débit forcé uniquement. Servez-vous de la méthode de perte de friction normale pour les dimensions des tuyaux. Respectez les limites de débit minimales et maximales de la chaudière. Si le débit du système dépasse le débit maximal de la chaudière (comme mentionné ci-dessous), est inférieur au débit minimal ou est inconnu, Viessmann recommande fortement l'installation d'un collecteur à faible perte. Une autre méthode peut être employée, comme l'utilisation de tés peu espacés dans la tuyauterie principale/secondaire.

Un collecteur à faible perte offre des avantages supplémentaires qui ne sont pas offerts par une paire de tés peu espacés. Par conséquent, Viessmann recommande fortement et préfère l'utilisation d'un collecteur à faible perte plutôt que l'emploi de tés peu espacés. Consultez le tableau aux pages 32 et 33 pour obtenir des renseignements concernant le collecteur à faible perte. Un fois le collecteur à faible perte raccordé, la logique de collecteur à faible perte intégrée de la chaudière Vitodens 200-W assure la valeur Δt requise par l'ensemble du système par la communication des capteurs du collecteur à faible perte et de la chaudière.



Baisse de pression (circuit principal) pour chaudière Vitodens 200-W B2HA 88, 100, 311 et 352
 Pour le dimensionnement d'un système de circulation sur place.
 Débit max. : 15,4 gal/min (5 700 L/h)



Baisse de pression (circuit principal) pour chaudière Vitodens 200-W B2HA 112, 150, 399 et 530
 Pour le dimensionnement d'un système de circulation sur place.
 Débit max. : 15,4 gal/min (8 600 L/h)

Débits typiques du système

Débit maximal des chaudières B2HA 88 et 311; 25 gal/min (5 700 L/h)

Modèles 200 B2HA 88 et 311	1 chaudière	2 chaudières	3 chaudières	4 chaudières	5 chaudières	6 chaudières	7 chaudières	8 chaudières
Puissance (GN/GPL) MBtu/h	294	588	882	1 176	1 470	1 764	2 058	2 352
Δt pour GN/GPL								
Hausse de 20 °F (11 °C) gal/min (L/h)	29,4 (6 677)	58,8 (13 355)	88,2 (20 032)	117,6 (26 709)	147,0 (33 387)	176,4 (40 064)	205,8 (46 741)	235,2 (53 419)
Hausse de 25 °F (14 °C) gal/min (L/h)	23,5 (5 342)	47 (10 684)	70,6 (16 026)	94,1 (21 367)	117,6 (26 709)	141,1 (32 051)	164,6 (37 393)	188,2 (42 735)
Hausse de 30 °F (17 °F) gal/min (L/h)	19,6 (4 452)	39,2 (8 903)	58,8 (13 355)	78,4 (17 806)	98 (22 258)	117,6 (26 709)	137,2 (31 161)	156,8 (35 612)
Hausse de 35 °F (19,5 °C) gal/min (L/h)	16,8 (3 816)	33,6 (7 631)	50,4 (11 447)	67,2 (15 262)	84 (19 078)	100,8 (22 894)	117,6 (26 709)	134,4 (30 525)
Hausse de 40 °F (22 °C) gal/min (L/h)	14,7 (3 339)	29,4 (6 677)	44,1 (10 016)	58,8 (13 355)	73,5 (16 693)	88,2 (20 032)	102,9 (23 371)	117,6 (26 709)

Débit maximal des chaudières B2HA 100 et 352; 25 gal/min (5 700 L/h)

Modèles B2HA 100 et 352	1 chaudière	2 chaudières	3 chaudières	4 chaudières	5 chaudières	6 chaudières	7 chaudières	8 chaudières
Puissance (GN/GPL) MBtu/h	333	666	999	1 332	1 665	1 998	2 331	2 664
Δt pour GN/GPL								
Hausse de 20 °F (11 °C) gal/min (L/h)	33,3 (7 563)	66,6 (15 128)	100 (22 692)	133 (30 255)	166,5 (37 816)	200 (45 383)	233 (52 947)	266,4 (60 510)
Hausse de 25 °F (14 °C) gal/min (L/h)	26,6 (6 051)	53,3 (12 102)	80 (18 153)	106,6 (24 204)	133 (30 253)	160 (36 307)	187 (42 377)	213 (48 409)
Hausse de 30 °F (17 °F) gal/min (L/h)	22,2 (5 042)	44,4 (10 085)	66,6 (15 128)	89 (20 170)	111 (25 211)	133 (30 255)	155,4 (35 298)	178 (40 341)
Hausse de 35 °F (19,5 °C) gal/min (L/h)	19 (4 322)	38,1 (8 644)	57 (12 967)	76 (17 289)	95 (21 609)	114 (25 933)	133 (30 255)	152 (34 578)
Hausse de 40 °F (22 °C) gal/min (L/h)	16,7 (3 781,6)	33,3 (7564)	50 (11 346)	66,6 (15 128)	83 (18 908)	100 (22 692)	117 (26 473)	133 (30 255)

Débits typiques du système (suite)

Débit maximal des chaudières B2HA 112 et 399; 25 gal/min (8600 L/h)

Modèles B2HA 112, 399	1 chaudière	2 chaudières	3 chaudières	4 chaudières	5 chaudières	6 chaudières	7 chaudières	8 chaudières
Puissance (GN/GPL) MBtu/h	375	750	1 125	1 500	1 875	2 250	2 625	3 000
Δt pour GN/GPL								
Hausse de 20 °F (11 °C) gal/min (L/h)	37,5 (8 500)	75 (17 000)	112,5 (25 600)	150 (34 100)	187,5 (42 600)	225 (51 100)	262,5 (59 600)	300 (68 100)
Hausse de 25 °F (14 °C) gal/min (L/h)	30 (6 800)	60 (13 600)	90 (20 400)	120 (27 300)	150 (34 100)	180 (40 900)	210 (44 700)	240 (54 500)
Hausse de 30 °F (17 °F) gal/min (L/h)	25 (5 700)	50 (11 400)	75 (17 000)	100 (22 700)	125 (28 400)	150 (34 100)	175 (39 700)	200 (45 400)
Hausse de 35 °F (19,5 °C) gal/min (L/h)	21,4 (4 900)	42,9 (9 700)	64,3 (14 600)	85,7 (19 500)	107,1 (24 300)	128,6 (29 200)	150 (34 100)	171,4 (38 900)
Hausse de 40 °F (22 °C) gal/min (L/h)	18,8 (4 300)	37,5 (8 500)	56,3 (12 800)	75 (17 000)	93,8 (21 300)	112,5 (25 600)	131,3 (29 800)	150 (34 100)

Débit maximal des chaudières B2HA 150 et 530; 25 gal/min (8 600 L/h)

Modèles B2HA 150 et 530	1 chaudière	2 chaudières	3 chaudières	4 chaudières	5 chaudières	6 chaudières	7 chaudières	8 chaudières
Puissance (GN/GPL) MBtu/h	495	990	1 485	1 980	2 475	2 970	3 465	3 960
Δt pour GN/GPL								
Hausse de 20 °F (11 °C) gal/min (L/h)	49,5 (11 243)	99 (22 487)	149 (33 731)	198 (44 974)	247,5 (56 213)	297 (67 461)	346,5 (78 705)	396 (89 949)
Hausse de 25 °F (14 °C) gal/min (L/h)	39,6 (8 994)	79 (17 990)	119 (26 985)	158 (35 979)	198 (44 971)	237,6 (53 969)	277 (62 964)	317 (71 959)
Hausse de 30 °F (17 °F) gal/min (L/h)	33 (7 495)	66 (14 991)	99 (22 487)	132 (29 983)	165 (37 476)	198 (44 974)	231 (52 470)	264 (59 966)
Hausse de 35 °F (19,5 °C) gal/min (L/h)	28 (6 424)	57 (12 850)	85 (19 275)	113 (25 700)	141,4 (32 122)	170 (38 549)	198 (44 974)	226 (51 399)
Hausse de 40 °F (22 °C) gal/min (L/h)	25 (5 631)	50 (11 244)	74 (16 865)	99 (22 487)	124 (28 107)	148,5 (33 731)	173 (39 352)	198 (44 974)

Pompes de chaudières/circuits de chauffage

Viessmann offre de nombreuses pompes Grundfos pour chaudières et circuits de chauffage qui respectent les exigences typiques des installations de systèmes Vitodens (consultez « Pompe de circuit de chauffage [fournie par l'installateur] » ou « Pompe de chaudière [fournie par l'installateur] » dans les exemples d'installation à partir de la page 36). Consultez les tableaux ci-dessous pour savoir quelles pompes sont recommandées. Consultez les graphiques aux pages 9 pour connaître les méthodes de calcul adéquates de perte de friction de la chaudière côté eau. Les pompes suivantes ont été sélectionnées selon la perte de charge de l'échangeur thermique et le raccordement de tuyau de la chaudière au collecteur à faible perte.

Avant d'utiliser les pompes suivantes pour une application de réservoir d'ECS, sachez quelles sont la chute de pression à travers le réservoir, la différence de température à travers le serpentin et la perte de charge de la tuyauterie du système d'eau chaude sanitaire.

IMPORTANT

La sélection de la pompe doit se faire en fonction du débit exact du système et des calculs de chute de pression (tient compte de la taille du circuit d'ECS).

Modèles B2HA 88 et 311	Débit	Chute de pression de la chaudière (pi)	Pompe recommandée Grundfos
Δt à 20 °F (11 °C)	--	--	--
Δt à 25 °F (14 °C)	23,5	11,2	UPS 26-64FC, 115 V, 3 vitesses
Δt à 30 °F (17 °C)	19,6	9,5	UPS 26-99FC, 115 V, 3 vitesses
Δt à 35 °F (19,5 °C)	16,8	5,5	UPS 26-64FC, 115 V, 2 vitesses
Δt à 40 °F (22 °C)	14,7	4,5	UPS 26-99FC, 115 V, 2 vitesses
Limitation de débit gal/min(L/h)	25 (5 700)		

Modèles 200 B2HA 19 100, 352	Débit	Chute de pression de la chaudière (pi)	Pompe recommandée Grundfos
Δt à 20 °F (11 °C)	--	--	--
Δt à 25 °F (14 °C)	--	--	--
Δt à 30 °F (17 °C)	22,2	12	UPS 32-160/2, 115 V, 1 vitesse UPS 26-99FC, 115 V, 3 vitesses
Δt à 35 °F (19,5 °C)	19	8,5	UPS 26-99FC, 115 V, 3 vitesses
Δt à 40 °F (22 °C)	16,7	6	UPS 26-99FC, 115 V, 2 vitesses
Limitation de débit gal/min(L/h)	25 (5 700)		

Modèles 200 B2HA 19 112, 399	Débit	Chute de pression de la chaudière (pi)	Pompe recommandée Grundfos
Δt à 20 °F (11 °C)	37,5	15,0	UPS 32-160/2, 115 V, 1 vitesse UPS 26-150F, 115 V, 2 vitesses
Δt à 25 °F (14 °C)	30	11,3	UPS 32-160/2, 115 V, 1 vitesse UPS 26-150F, 115 V, 2 vitesses
Δt à 30 °F (17 °C)	25	8,8	UPS 32-160/2, 115 V, 1 vitesse UPS 26-150F, 115 V, 2 vitesses
Δt à 35 °F (19,5 °C)	21,4	6,5	UPS 32-160/2, 115 V, 1 vitesse UPS 26-99FC, 115 V, 3 vitesses
Δt à 40 °F (22 °C)	19,5	4,8	UPS 26-99FC, 115 V, 2 vitesses/ UPS 26-150F, 115 V, 1 vitesse
Limitation de débit gal/min(L/h)	37,9 (8 600)		

Modèles 200 B2HA 19 150, 530	Débit	Chute de pression de la chaudière (pi)	Pompe recommandée Grundfos
Δt à 20 °F (11 °C)	--	--	--
Δt à 25 °F (14 °C)	--	--	--
Δt à 30 °F (17 °C)	33	12,6	UPS 32-160/2, 115 V, 1 vitesse UPS 26-150F, 115 V, 3 vitesses
Δt à 35 °F (19,5 °C)	28,3	9,4	UPS 32-160/2, 115 V, 1 vitesse UPS 26-150F, 115 V, 2 vitesses
Δt à 40 °F (22 °C)	24,8	8	UPS 26-99FC, 115 V, 3 vitesses/ UPS 32-160/2, 115 V, 1 vitesse
Limitation de débit gal/min(L/h)	37,9 (8 600)		

Application de collecteur à faible perte

Dimensionnement du collecteur à faible perte dans une application résidentielle/commerciale de chaudière simple

Modèle de chaudière	N° des chaudières	Débit max. de la chaudière	Débit total	Débits typiques du système							Capteur de température à faible perte Viessmann requis
				Δt *1	°F (°C)	20 (11)	25 (14)	30 (17)	35 (19,5)	40 (22)	
B2HA 88 et 311	1	25 (5 700)	25 (5 700)	Débit du système Collecteur à faible perte requis Modèle de collecteur à faible perte	gal/min (L/h)	29,4 (6 677) Oui	23,52 (5 341) Facultatif	19,6 (4 451) Facultatif	16,8 (3 815) Facultatif	14,7 (3 338) Facultatif	Fourni
						120/80	120/80	80/60	80/60	80/60	

Dimensionnement du collecteur à faible perte dans une application commerciale de multi-chaudières

Modèle de chaudière	N° des chaudières	Débit max. de la chaudière	Débit total	Débits typiques du système							Capteur de température à faible perte Viessmann requis
				Δt *1	°F (°C)	20 (11)	25 (14)	30 (17)	35 (19,5)	40 (22)	
B2HA 88 et 311	2	25 (5 700)	50 (11 400)	Débit du système Collecteur à faible perte requis Modèle de collecteur à faible perte	gal/min (L/h)	58,8 (13 353) Oui	47,04 (10 683) Oui	39,2 (8 902) Oui	33,6 (7 631) Oui	29,4 (6 677) Oui	Oui
						200/100	200/100	160/80	160/80	120/80	
B2HA 88 et 311	3	25 (5 700)	75 (17 100)	Débit du système Collecteur à faible perte requis Modèle de collecteur à faible perte	gal/min (L/h)	88,2 (20 030) Oui	70,56 (16 024) Oui	58,8 (13 353) Oui	50,4 (11 446) Oui	44,1 (10 015) Oui	Oui
						250/150	200/120	200/120	200/120	160/80	
B2HA 88 et 311	4	25 (5 700)	100 (22 800)	Débit du système Collecteur à faible perte requis Modèle de collecteur à faible perte	gal/min (L/h)	117,6 (26 707) Oui	94,08 (21 366) Oui	78,4 (17 805) Oui	67,2 (15 261) Oui	58,8 (13 353) Oui	Oui
						250/150	250/150	200/120	200/120	200/120	
B2HA 88 et 311	5	25 (5 700)	125 (28 500)	Débit du système Collecteur à faible perte requis Modèle de collecteur à faible perte	gal/min (L/h)	147 (33 384) Oui	117,6 (26 707) Oui	98 (22 256) Oui	84 (19 076) Oui	73,5 (16 692) Oui	Oui
						300/200	250/150	250/150	250/150	200/120	
B2HA 88 et 311	6	25 (5 700)	150 (34 200)	Débit du système Collecteur à faible perte requis Modèle de collecteur à faible perte	gal/min (L/h)	176,4 (40 060) Oui	141,12 (32 048) Oui	117,6 (26 707) Oui	100,8 (22 892) Oui	88,2 (20 030) Oui	Oui
						300/200	300/200	250/150	250/150	250/150	
B2HA 88 et 311	7	25 (5 700)	175 (39 900)	Débit du système Collecteur à faible perte requis Modèle de collecteur à faible perte	gal/min (L/h)	205,8 (46 737) Oui	164,64 (37 390) Oui	137,2 (31 158) Oui	117,6 (26 707) Oui	102,9 (23 369) Oui	Oui
						400/200	300/200	300/200	250/150	250/150	
B2HA 88 et 311	8	25 (5 700)	200 (45 600)	Débit du système Collecteur à faible perte requis Modèle de collecteur à faible perte	gal/min (L/h)	235,2 (53 414) Oui	188,16 (42 731) Oui	156,8 (35 609) Oui	134,4 (30 522) Oui	117,6 (26 707) Oui	Oui
						400/200	300/200	300/200	300/200	250/150	

Remarque : Pour des applications de multi-chaudières, lorsque vous utilisez les chaudières Vitodens 200-W, B2HA, consultez le guide d'installation des collecteurs de distribution à faible perte pour multi-chaudières.

*1 Pour $\Delta t < 20$ °F (11 °C), utilisez des collecteurs à faible perte dimensionnés pour Δt à 20 °F (11 °C).

Application du collecteur à faible perte (suite)

Dimensionnement du collecteur à faible perte dans une application résidentielle ou commerciale de chaudière simple

Modèle de chaudière	N° des chaudières	Débit max. de la chaudière	Débit total	Débits typiques du système					Capteur de température à faible perte Viessmann requis		
				Δt *1	°F (°C)	20 (11)	25 (14)	30 (17)		35 (19,5)	40 (22)
B2HA 100 et 352	1	25 (5 700)	25 (5 700)	Débit du système Collecteur à faible perte requis Modèle de collecteur à faible perte	gal/min (L/h)	33,3 (7 563) Oui	26,6 (6 051) Oui	22,2 (5 042) Facultatif	19 (4 322) Facultatif	16,7 (3 781,6) Facultatif	Fourni
						120/80	120/80	120/80	80/60	80/60	

Dimensionnement du collecteur à faible perte dans une application commerciale de multi-chaudières

Modèle de chaudière	N° des chaudières	Débit max. de la chaudière	Débit total	Débits typiques du système					Capteur de température à faible perte Viessmann requis		
				Δt *1	°F (°C)	20 (11)	25 (14)	30 (17)		35 (19,5)	40 (22)
B2HA 100 et 352	2	25 (5 700)	50 (11 400)	Débit du système Collecteur à faible perte requis Modèle de collecteur à faible perte	gal/min (L/h)	66,6 (15 128) Oui	53,3 (12 102) Oui	44,4 (10 085) Oui	38,1 (8 644) Oui	33,3 (7 564) Oui	Oui
						200/120	200/120	160/80	160/80	120/80	
B2HA 100 et 352	3	25 (5 700)	75 (17 100)	Débit du système Collecteur à faible perte requis Modèle de collecteur à faible perte	gal/min (L/h)	100 (22 692) Oui	80 (18 153) Oui	66,6 (15 128) Oui	57 (12 967) Oui	50 (11 346) Oui	Oui
						250/150	200/120	200/120	200/120	200/120	
B2HA 100 et 352	4	25 (5 700)	100 (22 800)	Débit du système Collecteur à faible perte requis Modèle de collecteur à faible perte	gal/min (L/h)	133 (30 255) Oui	106,6 (54 204) Oui	89 (20 170) Oui	76 (17 289) Oui	66,6 (15 128) Oui	Oui
						300/200	250/150	250/150	200/120	200/120	
B2HA 100 et 352	5	25 (5 700)	125 (28 500)	Débit du système Collecteur à faible perte requis Modèle de collecteur à faible perte	gal/min (L/h)	166,5 (37 816) Oui	133 (30 253) Oui	111 (25 211) Oui	95 (21 609) Oui	83 (18 908) Oui	Oui
						300/200	300/200	250/150	250/150	250/150	
B2HA 100 et 352	6	25 (5 700)	150 (34 200)	Débit du système Collecteur à faible perte requis Modèle de collecteur à faible perte	gal/min (L/h)	200 (45 383) Oui	160 (36 307) Oui	133 (30 255) Oui	114 (25 933) Oui	100 (22 692) Oui	Oui
						400/200	300/200	300/200	250/150	250/150	
B2HA 100 et 352	7	25 (5 700)	175 (39 900)	Débit du système Collecteur à faible perte requis Modèle de collecteur à faible perte	gal/min (L/h)	233 (52 947) Oui	187 (42 377) Oui	155,4 (35 298) Oui	133 (30 255) Oui	117 (26 473) Oui	Oui
						400/200	300/200	300/200	300/200	250/150	
B2HA 100 et 352	8	25 (5 700)	200 (45 600)	Débit du système Collecteur à faible perte requis Modèle de collecteur à faible perte	gal/min (L/h)	266,4 (60 510) Oui	213 (48 409) Oui	178 (40 341) Oui	152 (34 578) Oui	133 (30 255) Oui	Oui
						450/250	400/200	300/200	300/200	300/200	

Remarque : Pour des applications de multi-chaudières, lorsque vous utilisez les chaudières Vitodens 200-W, B2HA, consultez le guide d'installation des collecteurs de distribution à faible perte pour multi-chaudières

*1 Pour $\Delta t < 20$ °F (11 °C), utilisez des collecteurs à faible perte dimensionnés pour Δt à 20 °F (11 °C).

Application du collecteur à faible perte (suite)

Dimensionnement du collecteur à faible perte dans une application résidentielle ou commerciale de chaudière simple

Modèle de chaudière	N° des chaudières	Débit max. de la chaudière	Débit total	Débits typiques du système						Capteur de température à faible perte Viessmann requis	
				Δt *1	°F (°C)	20 (11)	25 (14)	30 (17)	35 (19,5)		40 (22)
B2HA 112 et 399	1	38 (8 600)	38 (8 600)	Débit du système Collecteur à faible perte requis Modèle de collecteur à faible perte	gal/min (L/h)	37,5 (8 517) Oui	30 (6 814) Facultatif	25 (5 678) Facultatif	21,4 (4 867) Facultatif	19,5 (4 429) Facultatif	Fourni
						160/80	120/80	120/80	120/80	80/60	

Dimensionnement du collecteur à faible perte dans une application commerciale de multi-chaudières

Modèle de chaudière	N° des chaudières	Débit max. de la chaudière	Débit total	Débits typiques du système						Capteur de température à faible perte Viessmann requis	
				Δt *1	°F (°C)	20 (11)	25 (14)	30 (17)	35 (19,5)		40 (22)
B2HA 112 et 399	2	38 (8 600)	76 (17 200)	Débit du système Collecteur à faible perte requis Modèle de collecteur à faible perte	gal/min (L/h)	75 (17 034) Oui	60 (13 627) Oui	50 (11 356) Oui	43 (9 734) Oui	38 (8 517) Oui	Oui
						200/120	200/120	200/120	200/120	160/80	
B2HA 112 et 399	3	38 (8 600)	114 (25 800)	Débit du système Collecteur à faible perte requis Modèle de collecteur à faible perte	gal/min (L/h)	113 (25 552) Oui	90 (20 441) Oui	75 (17 034) Oui	64 (14 601) Oui	56 (12 776) Oui	Oui
						250/150	250/150	250/150	250/150	200/120	
B2HA 112 et 399	4	38 (8 600)	152 (34 400)	Débit du système Collecteur à faible perte requis Modèle de collecteur à faible perte	gal/min (L/h)	150 (34 069) Oui	120 (27 255) Oui	100 (22 712) Oui	86 (19 468) Oui	75 (17 034) Oui	Oui
						300/200	300/200	250/150	250/150	200/120	
B2HA 112 et 399	5	38 (8 600)	190 (43 000)	Débit du système Collecteur à faible perte requis Modèle de collecteur à faible perte	gal/min (L/h)	188 (42 586) Oui	150 (34 069) Oui	125 (28 391) Oui	107 (24 335) Oui	94 (21 293) Oui	Oui
						300/200	300/200	300/200	250/150	250/150	
B2HA 112 et 399	6	38 (8 600)	228 (51 600)	Débit du système Collecteur à faible perte requis Modèle de collecteur à faible perte	gal/min (L/h)	225 (51 103) Oui	180 (40 882) Oui	150 (34 069) Oui	129 (29 202) Oui	113 (25 552) Oui	Oui
						400/200	400/200	300/200	300/200	300/200	
B2HA 112 et 399	7	38 (8 600)	266 (60 200)	Débit du système Collecteur à faible perte requis Modèle de collecteur à faible perte	gal/min (L/h)	263 (59 620) Oui	210 (47 696) Oui	175 (39 747) Oui	150 (34 069) Oui	131 (29 810) Oui	Oui
						450/250	400/200	300/200	300/200	300/200	
B2HA 112 et 399	8	38 (8 600)	304 (68 800)	Débit du système Collecteur à faible perte requis Modèle de collecteur à faible perte	gal/min (L/h)	300 (68 137) Oui	240 (54 510) Oui	200 (45 425) Oui	171 (38 936) Oui	150 (34 069) Oui	Oui
						450/250	400/200	400/200	300/200	300/200	

Remarque : Pour des applications de multi-chaudières, lorsque vous utilisez les chaudières Vitodens 200-W, B2HA, consultez le guide d'installation des collecteurs de distribution à faible perte pour multi-chaudières

*1 Pour $\Delta t < 20$ °F (11 °C), utilisez des collecteurs à faible perte dimensionnés pour Δt à 20 °F (11 °C).

Application du collecteur à faible perte (suite)

Dimensionnement du collecteur à faible perte dans une application résidentielle/commerciale de chaudière simple

Modèle de chaudière	N° des chaudières	Débit max. de la chaudière	Débit total	Débits typiques du système						Capteur de température à faible perte Viessmann requis	
				Δt *1	°F (°C)	20 (11)	25 (14)	30 (17)	35 (19,5)		40 (22)
B2HA 150 et 530	1	38 (8 600)	38 (8 600)	Débit du système Collecteur à faible perte requis Modèle de collecteur à faible perte	gal/min (L/h)	49,5 (11 243) Oui	39,6 (8 994) Facultatif	33 (7 495) Facultatif	28 (6 424) Facultatif	25 (5 631) Facultatif	Fourni
						200/120	160/80	120/80	120/80	120/80	

Dimensionnement du collecteur à faible perte dans une application commerciale de multi-chaudières

Modèle de chaudière	N° des chaudières	Débit max. de la chaudière	Débit total	Débits typiques du système						Capteur de température à faible perte Viessmann requis	
				Δt *1	°F (°C)	20 (11)	25 (14)	30 (17)	35 (19,5)		40 (22)
B2HA 150 et 530	2	38 (8 600)	76 (17 200)	Débit du système Collecteur à faible perte requis Modèle de collecteur à faible perte	gal/min (L/h)	99 (22 487) Oui	79 (17 990) Oui	66 (14 991) Oui	57 (12 850) Oui	50 (11 244) Oui	Oui
						250/150	200/120	200/120	200/120	200/120	
B2HA 150 et 530	3	38 (8 600)	114 (25 800)	Débit du système Collecteur à faible perte requis Modèle de collecteur à faible perte	gal/min (L/h)	149 (33 731) Oui	119 (26 985) Oui	99 (22 487) Oui	85 (19 275) Oui	74 (16 865) Oui	Oui
						300/200	300/200	250/150	250/150	200/120	
B2HA 150 et 530	4	38 (8 600)	152 (34 400)	Débit du système Collecteur à faible perte requis Modèle de collecteur à faible perte	gal/min (L/h)	198 (44 974) Oui	158 (35 979) Oui	132 (29 983) Oui	113 (25 700) Oui	99 (22 487) Oui	Oui
						400/200	300/200	300/200	250/150	250/150	
B2HA 150 et 530	5	38 (8 600)	190 (43 000)	Débit du système Collecteur à faible perte requis Modèle de collecteur à faible perte	gal/min (L/h)	247,5 (56 213) Oui	198 (44 971) Oui	165 (37 476) Oui	141,4 (32 122) Oui	124 (28 107) Oui	Oui
						400/200	400/200	300/200	300/200	300/200	
B2HA 150 et 530	6	38 (8 600)	228 (51 600)	Débit du système Collecteur à faible perte requis Modèle de collecteur à faible perte	gal/min (L/h)	297 (67 461) Oui	237,6 (53 969) Oui	198 (44 974) Oui	170 (38 549) Oui	148,5 (33 731) Oui	Oui
						450/250	400/200	400/200	300/200	300/200	
B2HA 150 et 530	7	38 (8 600)	266 (60 200)	Débit du système Collecteur à faible perte requis Modèle de collecteur à faible perte	gal/min (L/h)	346,5 (78 705) Oui	277 (62 964) Oui	231 (52 470) Oui	198 (44 974) Oui	173 (39 352) Oui	Oui
						450/250	450/250	400/200	400/200	300/200	
B2HA 150 et 530	8	38 (8 600)	304 (68 800)	Débit du système Collecteur à faible perte requis Modèle de collecteur à faible perte	gal/min (L/h)	396 (89 949) Oui	317 (71 959) Oui	264 (59 966) Oui	226 (51 399) Oui	198 (44 974) Oui	Oui
						500/300	450/250	450/250	400/200	400/200	

Remarque : Pour des applications de multi-chaudières, lorsque vous utilisez les chaudières Vitodens 200-W, B2HA, consultez le guide d'installation des collecteurs de distribution à faible perte pour multi-chaudières

*1 Pour $\Delta t < 20$ °F (11 °C), utilisez des collecteurs à faible perte dimensionnés pour Δt à 20 °F (11 °C).

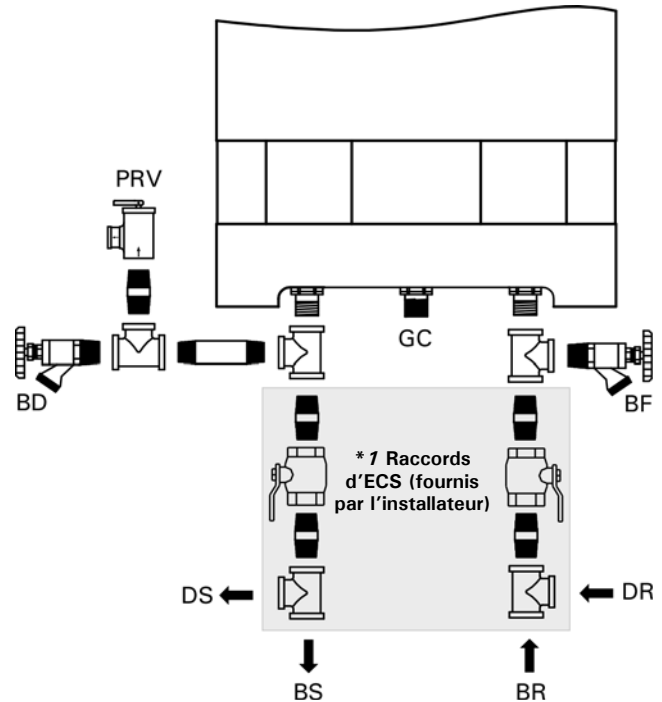
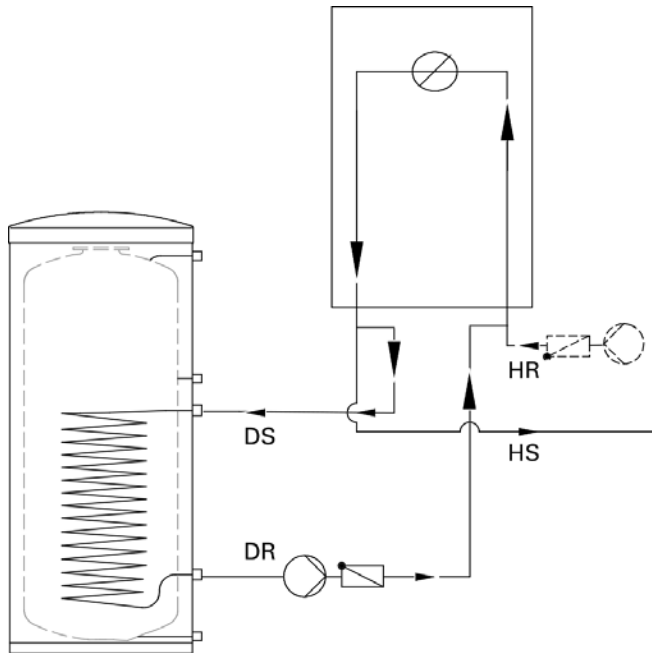
Production d'eau chaude sanitaire

Les chaudières Vitodens 200-W peuvent être employées en combinaison avec les réservoirs d'ECS autonomes offerts par Viessmann.

Établissez la taille et sélectionnez le réservoir d'ECS en fonction de la consommation d'ECS prévue du bâtiment en question.

Pour obtenir des renseignements techniques supplémentaires au sujet des réservoirs de stockage d'ECS, consultez le manuel de données techniques du réservoir d'ECS Vitocell.

Pour le raccordement d'un réservoir d'ECS autonome, des raccords d'installation (fournis par l'installateur), une pompe de circulation externe pour la production d'ECS (fournie par l'installateur) et un capteur de température d'ECS (équipement facultatif, consultez la liste de prix de Viessmann pour des renseignements au sujet de la commande) sont requis.



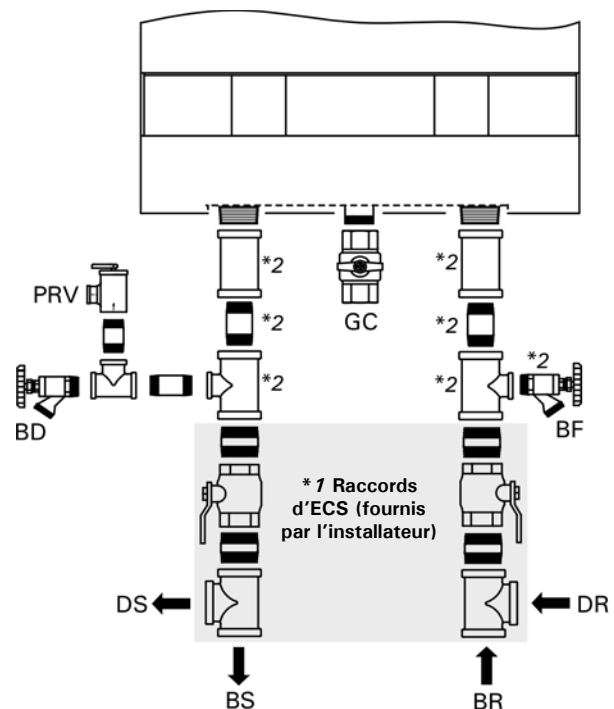
Raccords pour les modèles B2HA 88, 100, 311 et 352

Légende

- DR Conduite de retour de la chaudière pour la production d'eau chaude sanitaire
- DS Conduite d'alimentation de la chaudière pour la production d'eau chaude sanitaire
- HR Retour en chauffage
- HS Alimentation en chauffage
- BD Canalisation de vidange de la chaudière
- BR Retour de la chaudière
- BS Alimentation de la chaudière
- GC Raccord de gaz
- PRV Soupape de surpression
- BF Orifice de remplissage de la chaudière
- PG Manomètre (non illustré)
- *1 Consultez la page 46 pour d'autres raccords D'ECS.
- *2 Éliminez ce raccord lorsque vous employez le collecteur de distribution multi-chaudières

IMPORTANT

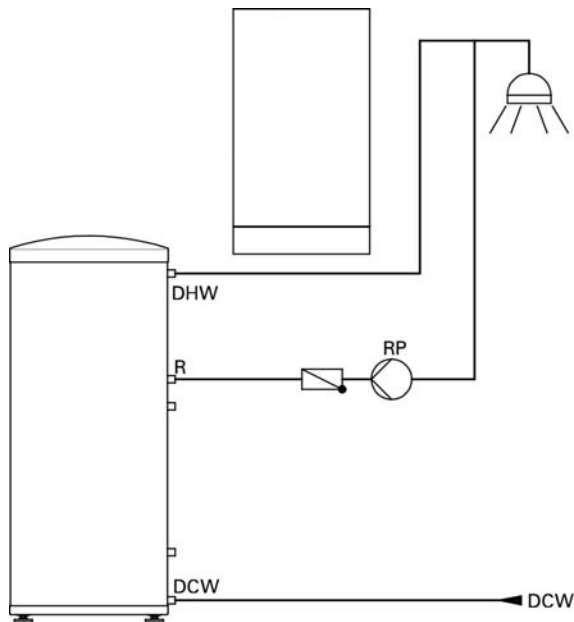
Un vase d'expansion préchargé de la taille adéquate doit être utilisé. Consultez les exemples d'installation pour obtenir des précisions.



Raccords pour les modèles B2HA 112, 150, 399 et 530

Recirculation d'eau chaude sanitaire

Réservoir d'ECS autonome Vitocell



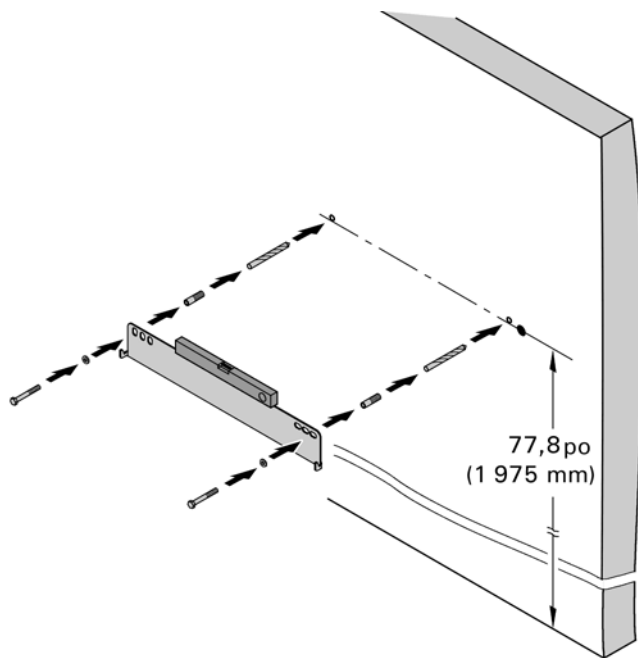
Les conduites de recirculation d'ECS accroissent le niveau de confort et la commodité de l'alimentation en eau chaude sanitaire et réduisent la consommation d'eau. Ces avantages proviennent directement de la disponibilité immédiate d'eau chaude sanitaire à tous les points de soutirage.

Cependant, une conduite de recirculation d'ECS mal isolée peut entraîner une perte de chaleur considérable. Par conséquent, Viessmann recommande d'isoler efficacement conduites de recirculation d'ECS longues de 23 pi (7 m) ou plus.

Légende

- DCW (EFS) Eau froide sanitaire
- DHW (ECS) Eau chaude sanitaire
- TPV Soupape de sûreté thermique et de surpression (sur le réservoir - non illustrée)
- R Conduite de recirculation d'ECS
- RP Pompe de recirculation d'ECS

Modèles B2HA 88, 100, 311 et 352

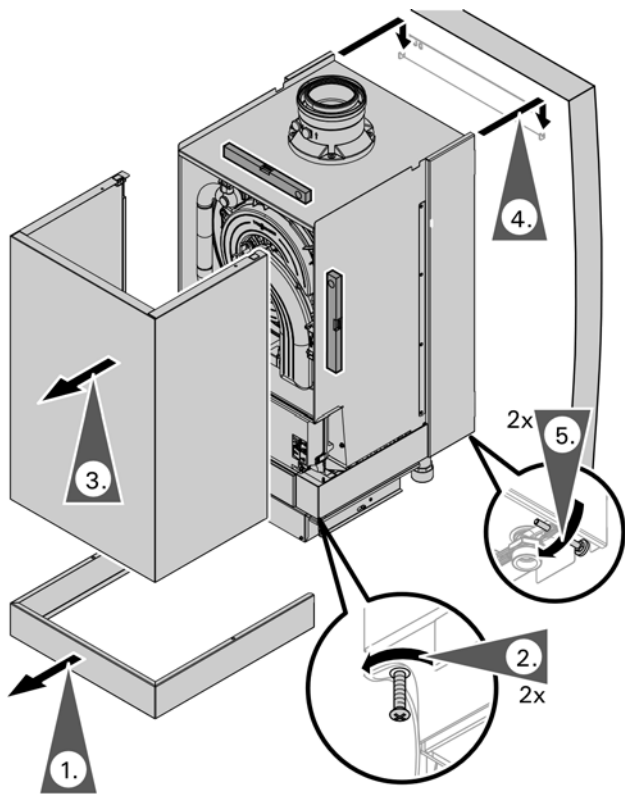


Ajuster le support de fixation mural

Consultez le guide d'installation applicable au support de fixation de chaque type de matériel.

! MISE EN GARDE

Peu importe la méthode de fixation employée, assurez-vous que le support est fermement et solidement fixé au mur. Omettre de protéger la chaudière adéquatement pourrait entraîner le desserrage des dispositifs de fixation de la chaudière, posant un risque grave pour la sécurité.

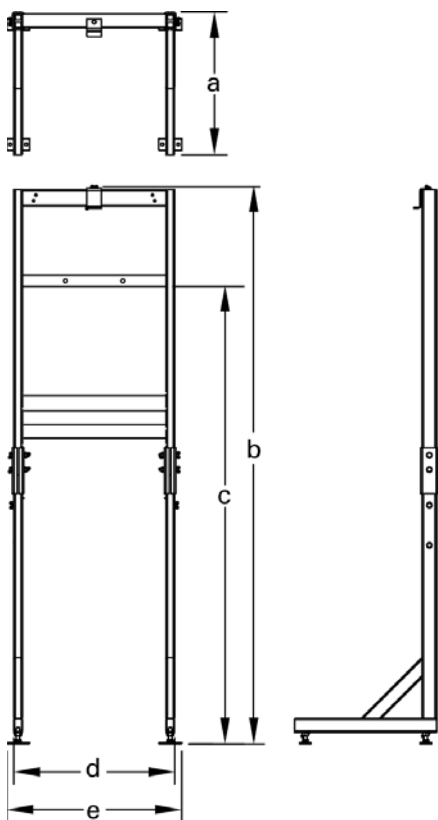


1. Retirez le couvercle de la boîte de raccordement des accessoires externes.
2. Desserrez les vis au bas de la chaudière (ne les retirez pas complètement).
3. Retirez le panneau avant de l'enceinte (soulevez et tirez pour détacher de la chaudière).
4. Accrochez la chaudière au support de fixation.
5. Réglez les vis de calage pour vous assurer que la chaudière est de niveau. Placez le niveau à bulle rond sur le dessus de la chaudière pour vérifier.
6. Raccordez la chaudière aux raccords d'installation.

! MISE EN GARDE

La chaudière doit être à niveau tant verticalement qu'horizontalement pour assurer l'écoulement adéquat du condensat.

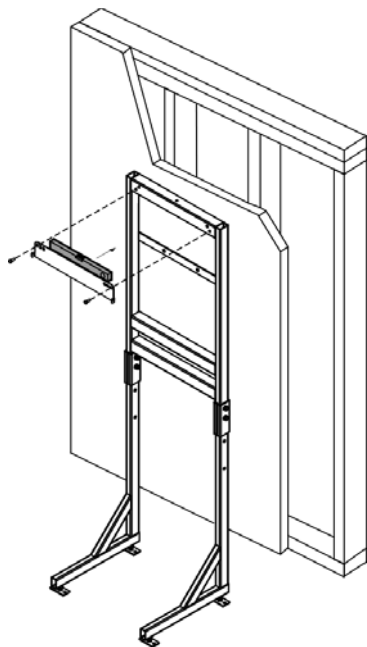
Socle de chaudière pour B2HA 88, 100, 311 et 352



Le socle de chaudière sert à l'installation autoportante d'une seule chaudière dans la salle de mécanique.

Lorsque vous employez le socle de chaudière, assurez-vous que le socle est solidement fixé au plancher (ancrages à expansion pour béton recommandés Hilti modèle KB-TZ 3/8 x 4 ou équivalent).

a	po (mm)	19 $\frac{5}{8}$ (500)
b	po (mm)	76 $\frac{3}{4}$ \pm 1/2 (1 950 \pm 12,7)
c	po (mm)	63 \pm 1/2 (1 600 \pm 12,7)
d	po (mm)	22 (560)
e	po (mm)	24 (610)

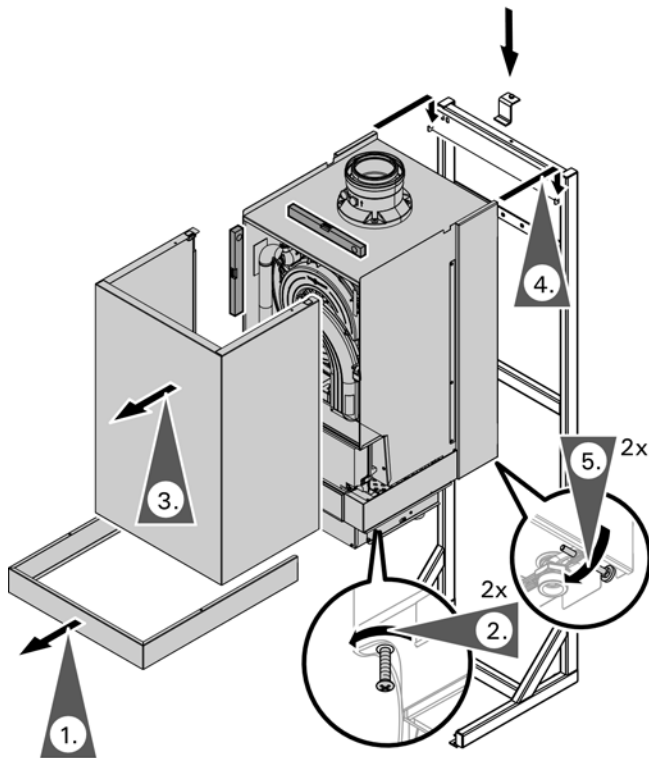


Aucun gabarit de montage n'est livré avec la chaudière Vitodens 200-W modèle B2HA. Les emplacements au mur du cadre, du support de fixation et de tous les événements doivent être établis sur place.

Support de montage et cadre de montage de chaudière

1. Attachez le support de montage mural (livré avec la chaudière) au cadre de montage de chaudière en vous servant de la quincaillerie livrée avec le produit. Assurez-vous que le support de montage mural est à niveau.
2. Placez le cadre à sa position finale et fixez-le au plancher (et au mur au besoin).

Socle de chaudière pour B2HA 88, 100, 311 et 352

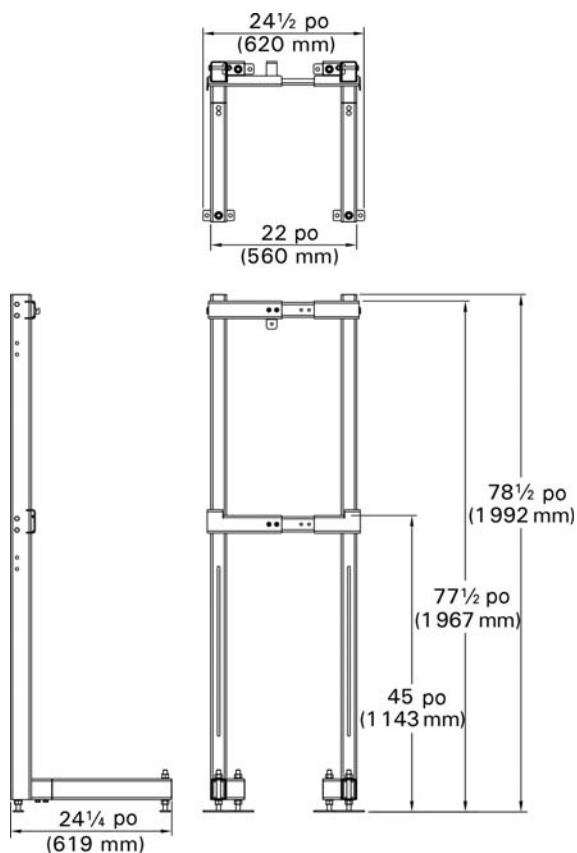


1. Retirez le couvercle de la boîte de raccordement des accessoires externes.
2. Desserrez les vis au bas de la chaudière (ne les retirez pas complètement).
3. Retirez le panneau avant de l'enceinte (soulevez et tirez pour détacher de la chaudière).
4. Installez la chaudière sur le support de fixation et assurez-vous qu'elle est solidement fixée. Puis, installez le support de retenue sur le cadre sur le dessus de la chaudière.
5. Réglez les vis de calage pour vous assurer que la chaudière est de niveau.
6. Raccordez la chaudière aux raccords d'installation.

! MISE EN GARDE

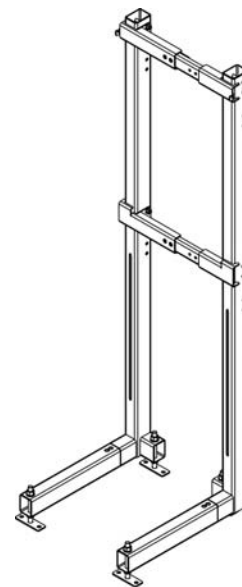
La chaudière doit être à niveau tant verticalement qu'horizontalement pour assurer l'écoulement adéquat du condensat.

Socle de chaudière pour B2HA 112, 150, 399 et 530



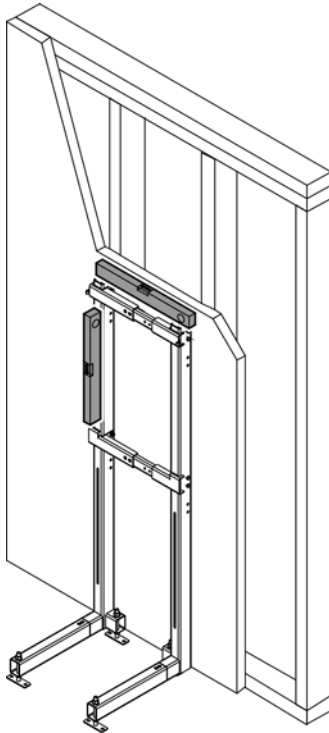
Le socle de chaudière sert à l'installation autoportante d'une seule chaudière dans la salle de mécanique.

Lorsque vous employez le socle de chaudière, assurez-vous que le socle est solidement fixé au plancher (ancrages à expansion pour béton recommandés Hilti modèle KB-TZ 3/8 x 4 ou équivalent).



Modèles B2HA 112, 150, 399 et 530

Aucun gabarit de montage n'est livré avec la chaudière Vitodens 200-W modèle B2HA. Les emplacements au mur du cadre, du support de fixation et de tous les événements doivent être établis sur place.

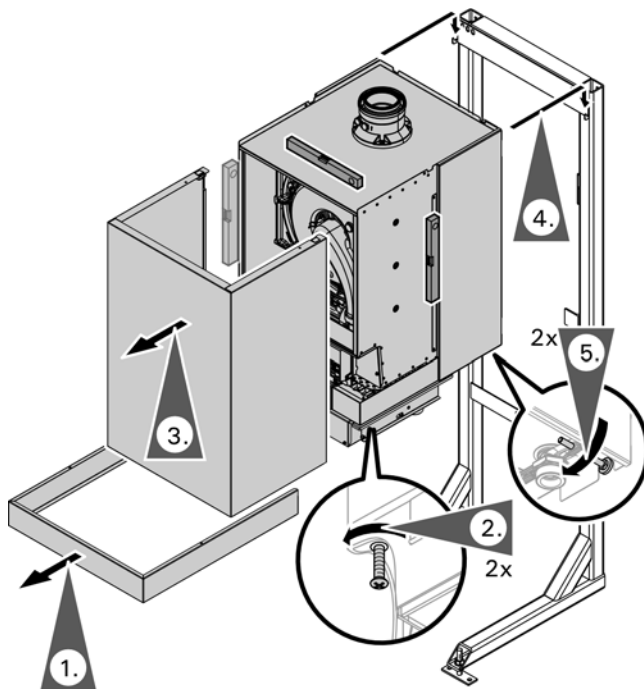


Support de montage et cadre de montage de chaudière

1. Attachez le support de montage mural (livré avec la chaudière) au cadre de montage de chaudière en vous servant de la quincaillerie livrée avec le produit. Assurez-vous que le support de montage mural est à niveau.
2. Placez le cadre à sa position finale et fixez-le au plancher (et au mur au besoin).

IMPORTANT

Lors de l'utilisation de supports de retenue, suivez les directives fournies avec les dispositifs de retenue avant d'installer le support de montage,

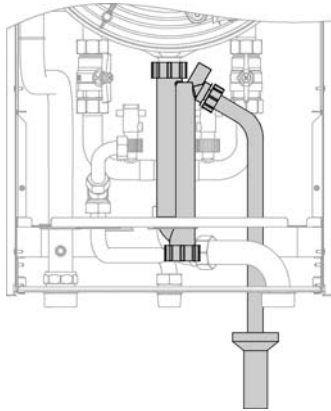


1. Retirez le couvercle de la boîte de raccordement des accessoires externes.
2. Desserrez les vis au bas de la chaudière (ne les retirez pas complètement).
3. Retirez le panneau avant de l'enceinte (soulevez et tirez pour détacher de la chaudière).
4. Installez la chaudière sur le support de fixation et assurez-vous qu'elle est solidement fixée.
5. Réglez les vis de calage pour vous assurer que la chaudière est de niveau.
6. Raccordez la chaudière aux raccords d'installation.

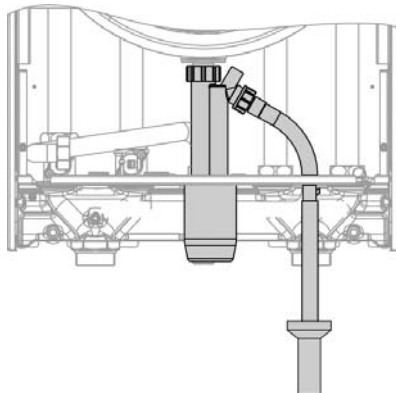
! MISE EN GARDE

La chaudière doit être à niveau tant verticalement qu'horizontalement pour assurer l'écoulement adéquat du condensat.

Raccorder la tuyauterie de condensat



Raccord de condensat pour les chaudières Vitodens 200-W, modèles B2HA 88, 100, 311 et 352



Raccord de condensat pour les chaudières Vitodens 200-W, modèles B2HA 112, 150, 399 et 530

Installez le tuyau de purge de condensat avec une pente adéquate. Vidangez le condensat de la chaudière dans le système de vidange, soit directement ou, si nécessaire, par un dispositif de neutralisation (accessoire).

IMPORTANT

La ventilation du tuyau doit avoir lieu entre le collecteur du siphon et le dispositif de neutralisation (s'il y a lieu).

Vidange et neutralisation du condensat

Le condensat formé tant dans la chaudière à condensation que dans le tuyau de gaz de combustion doit être vidangé vers le réseau d'égout municipal conformément aux règlements municipaux en vigueur. La valeur de pH du condensat produit par un système de chauffage à gaz est entre 3 et 4.

Certains codes locaux peuvent exiger l'utilisation d'un dispositif de neutralisation séparé pour traiter la nature agressive et corrosive condensat. Avec un dispositif de neutralisation installé, tout le condensat de la chaudière et du tuyau de gaz de combustion passe par le dispositif de neutralisation, où il est traité pour être ensuite vidangé vers le réseau d'égouts municipal avec une valeur de pH sécuritaire supérieure à 6,5.

La consommation de granulés de neutralisation (pour le traitement de neutralisation) dépend du fonctionnement du système de chauffage. Pour déterminer la quantité de recharge nécessaire, vérifiez le niveau de granulés plusieurs fois au cours de la première année de fonctionnement. Dans certains cas, un seul remplissage de granulés peut suffire pour une année entière.

Communiquez avec Viessmann pour commander un dispositif de neutralisation pour la chaudière Vitodens 200-W. Consultez la liste de prix de Viessmann pour obtenir les renseignements au sujet de la commande.

La sortie de vidange de condensat vers le système de vidange doit être clairement visible. Elle doit être installée avec une pente suffisante et munie d'un siphon.

Si la sortie de condensat de la chaudière Vitodens 200-W est inférieure au tuyau de purge, une pompe à condensat doit être installée.

Seul du matériel résistant à la corrosion doit être employé aux fins de vidange de condensat (p. ex., boyau tressé). N'employez aucun matériel galvanisé ni matériel contenant du cuivre pour la tuyauterie, les raccords, etc. Le purgeur de condensat doit être muni d'un siphon pour prévenir une fuite de gaz de combustion.

Prenez note que d'autres exigences peuvent s'appliquer selon les règlements municipaux ou selon les détails particuliers du projet.

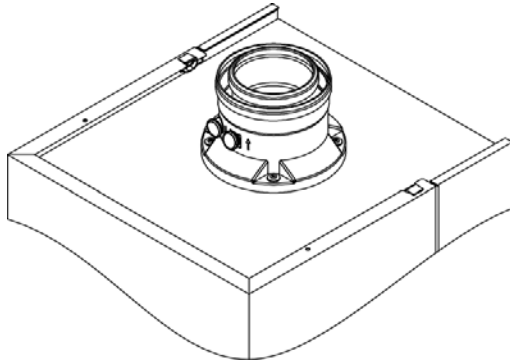
Il est recommandé de communiquer avec le service d'aqueduc local (autorité compétente en matière de réglementation des eaux usées) bien avant de commencer l'installation du dispositif de neutralisation pour vous renseigner des détails des règlements municipaux en vigueur.

Le tableau suivant indique la concentration de substances (résidus de traitement) (p. ex., métaux lourds) contenues dans l'eau de vidange de la chaudière à condensation Vitodens 200-W.

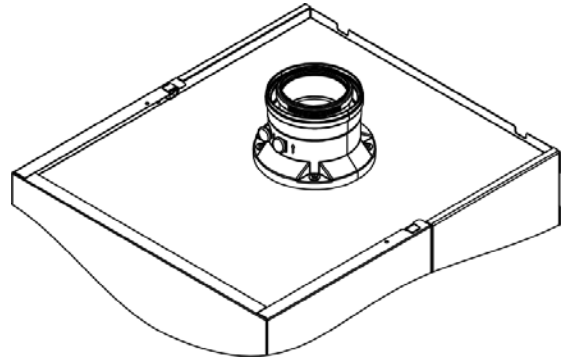
Substances dans le condensat (résidus de traitement)	Valeurs en mg/L, chaudière Vitodens 200-W
Plomb	< 0,01
Cadmium	< 0,005
Chrome	< 0,01
Cuivre	< 0,01
Nickel	< 0,01
Zinc	< 0,05
Étain	< 0,05

Options de ventilation

Pour obtenir des précisions, consultez le Guide d'installation du système de ventilation Vitodens 200-W B2HA.



Raccordement d'évent pour les modèles B2HA 88, 100, 311 et 352



Raccordement d'évent pour les modèles B2HA 112, 150, 399 et 530

Connexions électriques

Alimentation électrique

La chaudière Vitodens 200-W a besoin d'une alimentation électrique de 120 VCA par une prise murale (circuit protégé par fusible 15 A). Consultez le Guide d'installation pour connaître les détails du câblage ou le « Survol des raccordements électriques » aux pages 47 et 49 de ce manuel.

Raccordement des accessoires à l'alimentation électrique

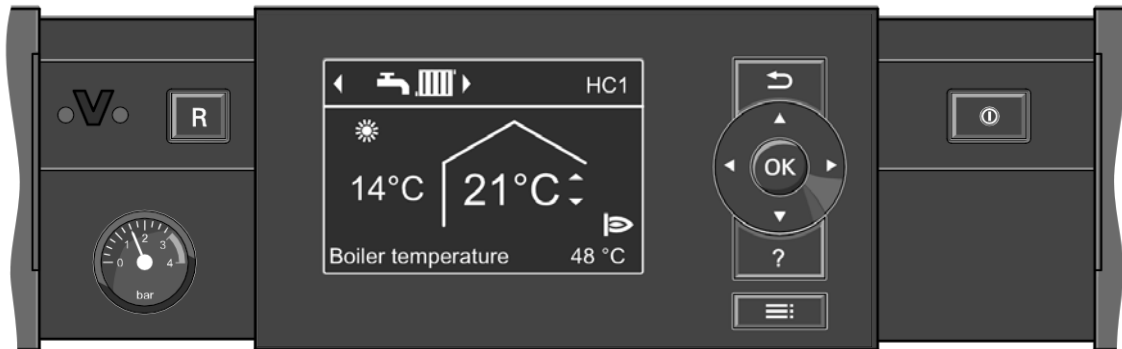
Le raccordement des accessoires à l'alimentation électrique peut être effectué directement via la boîte de commande. Le raccordement est activé et désactivé à l'aide de l'interrupteur du système.

La trousse d'accessoires du mitigeur et d'autres modules d'extension (s'il y a lieu) requièrent une alimentation électrique séparée de 120 VAC d'une prise murale.

Câblage des fils requis pour :

- Capteur de température extérieure
- Vitotronic 200-H, commande de mitigeur HK1B
- Trousse d'accessoires pour le circuit de chauffage avec mitigeur
- Télécommande Vitotrol 200A
- Télécommande Vitotrol 300A
- Commande à distance du mode de fonctionnement
- Désactivation à distance
- Sortie d'alerte

Panneau de commande intégré Vitotronic 200 HO1B

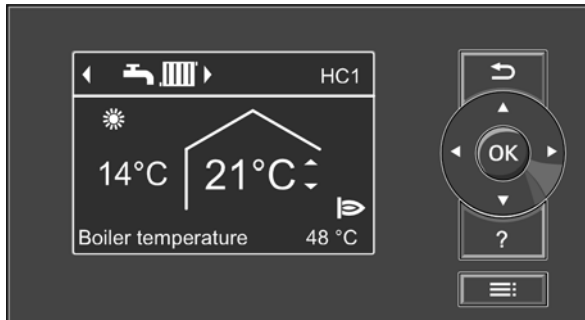


Structure modulaire

Le panneau de commande est intégré à la chaudière. Le panneau de commande comprend une boîte de commande standard, des modules électroniques et un programmeur.

Boîte de commande standard :

- Interrupteur
- Interface d'ordinateur portable Optolink
- Indicateurs de fonctionnement et d'anomalie
- Touche de réinitialisation
- Fusibles



Interface de circuit de chauffage



Interface de commande de zones

Programmeur :

- Utilisation facile grâce à :
 - Afficheur de texte en clair avec capacité graphique
 - Police large et affichage en noir et blanc pour un bon contraste
 - Texte d'aide contextuel
 - Programmeur amovible; peut être monté au mur à l'aide d'un accessoire facultatif
- Avec passage numérique à l'heure d'été/d'hiver
- Touches de commande pour :
 - Navigation
 - Confirmation
 - Aide et renseignements supplémentaires
 - Menu
- Régler :
 - Température de la pièce
 - Température ambiante réduite
 - Température d'ECS
 - Programme de chauffage
 - Programmes de temporisation pour le chauffage central, le chauffage d'ECS et la circulation d'ECS
 - Mode économie
 - Mode fête
 - Programme de vacances
 - Courbes de chauffage
 - Codes
 - Essais d'actionneur
 - Mode essai
- Afficher :
 - Température de l'eau de la chaudière
 - Température d'ECS
 - Détails de fonctionnement
 - Détails de diagnostic
 - Messages d'anomalie

Conception et fonctionnement

Fonctions

- Commande compensée par la température extérieure de l'eau de chaudière et de la température d'alimentation
- Commande d'un circuit de chauffage sans mitigeur et de deux circuits de chauffage avec mitigeur
- Limiteur électronique de températures maximales et minimales
- Pompe de circuit de chauffage dépendante de la demande et commande d'extinction du brûleur
- Réglage d'une limite de chauffage variable
- Protection de la pompe contre le grippage
- Protection contre le gel du système de chauffage
- Système de diagnostic intégré
- Affichage d'entretien
- Chauffage d'ECS avec priorité
- Commande de chauffage solaire d'ECS et chauffage central de secours en combinaison avec le module de commande solaire, type SM1
- Affichage du rendement d'énergie solaire
- Fonction auxiliaire pour le chauffage d'ECS (chauffage à court terme à une température plus élevée)
- Démarrage et blocage externes en combinaison avec l'extension EA1)

Pour réduire la puissance de réchauffage, la température ambiante réduite est augmentée dans le cas de températures extérieures basses. La température d'alimentation est augmentée pendant une durée limitée pour réduire la durée de réchauffage après une phase d'abaissement.

Caractéristiques des commandes

Caractéristiques PI avec puissance modulée.

Temporisateur

Temporisateur numérique (intégré au programmateur)

- Programme individuel et de sept jours
- Commutation été/hiver automatique
- Fonction automatique pour le chauffage d'ECS et la pompe de recirculation d'ECS
- L'heure, le jour et les heures de commutation normales pour le chauffage central, le chauffage d'ECS et la pompe de recirculation d'ECS sont réglés en usine
- Les heures de commutation sont programmables individuellement, c.-à-d., jusqu'à quatre périodes de commutation par jour
Intervalle de commutation le plus court : 10 minutes
Réserve en puissance : 14 jours

Régler les programmes de fonctionnement

La protection du système de chauffage contre le gel (consultez les renseignements concernant la fonction de protection contre le gel) s'applique à tous les programmes de chauffage.

Vous pouvez sélectionner les programmes de chauffage suivants :


- Circuits de zone
- Chauffage et ECS
- ECS seulement
- Mode veille

Commutation externe du programme de chauffage en combinaison avec extension EA1.

Fonction de protection contre le gel

- La fonction de protection contre le gel est activée lorsque la température extérieure tombe sous environ 34 °F (1 °C). Avec la fonction de protection contre le gel, la pompe du circuit de chauffage est activée et l'eau de la chaudière est maintenue à une température plus faible d'environ 68 °F (20 °C). Le réservoir d'ECS est chauffé à environ 68 °F (20 °C).
- La fonction de protection contre le gel est désactivée lorsque la température extérieure monte au-dessus d'environ 37 °F (3 °C).

Fonctionnement d'été

Programme de chauffage «  »

Le brûleur est allumé uniquement à la suite d'une demande d'eau chaude sanitaire du réservoir de stockage d'ECS (commandé par le capteur de température de réservoir d'ECS).

Conception et fonctionnement (suite)**Données techniques**

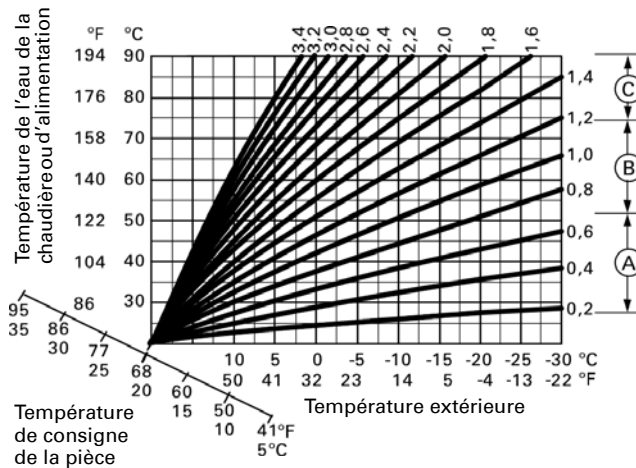
Tension d'alimentation nominale :	120 VCA
Fréquence nominale :	60 Hz
Courant nominal :	12 A
Temp. pièce max.	
– durant le fonctionnement :	32 à 104 °F (0 à 40 °C)
Installation dans les aires habitables ou les chaufferies (conditions ambiantes normales)	
– lors du stockage et du transport :	-4 à +149 °F (-20 à +65 °C)
Réglage du régulateur électronique de température (mode chauffage) (ne peut pas être modifié)	
Modèles B2HA 88 à 530	185 °F (85 °C)
Plage de réglage pour la température	50 à 154 °F (10 à 68 °C)
Régler la courbe de chauffage	
- Pente de la courbe de chauffage :	0,2 à 3,5
- Décalage de la courbe de chauffage :	-13 à 40 K

Réglage de la courbe de chauffage (pente et décalage)

La boîte de commande régule la température de l'eau de la chaudière (= température d'alimentation du circuit de chauffage sans mitigeur) et la température d'alimentation du circuit de chauffage avec mitigeur (conjointement avec la trousse d'accessoires pour circuit de chauffage avec mitigeur) en fonction de la température extérieure. La température de l'eau de la chaudière est automatiquement chauffée à une température qui dépasse la température d'alimentation réglée actuellement demandée de 0 à 72 °F / 0 à 40 K (la différence de température réglée par défaut en usine est 14,4 °F / 8 K). Consultez le guide de mise en service/entretien pour obtenir des renseignements au sujet de l'adresse de codage « 9F » dans le niveau de codage 2.

La température d'alimentation nécessaire pour atteindre une température ambiante donnée dépend du système de chauffage et de l'isolation thermique du bâtiment chauffé.

Le réglage des deux courbes de chauffage sert à assortir la température de l'eau de la chaudière et la température d'alimentation à ces conditions. La température maximale de l'eau de la chaudière est limitée par le dispositif de commande à maximum fixe et par la température réglée pour le dispositif de commande à maximum électronique. La température d'alimentation ne peut pas être supérieure à celle de l'eau de la chaudière.

**Légende**

- (A) Système de chauffage à faible température, p. ex., chauffage par rayonnement au plancher
- (B) Système de chauffage à température moyenne, p. ex., radiateurs en fonte, panneaux de chauffage par rayonnement installés sous le plancher
- (C) Système de chauffage à haute température, p. ex., rayonnement par tuyaux à ailettes, serpentins de ventilateur

Conception et fonctionnement (suite)**Capteur de température de la chaudière**

Le capteur de température de la chaudière est raccordé à la boîte de commande pour le fonctionnement commandé par les conditions météorologiques et est intégré à la chaudière.

Temp. ambiante max.

- durant le fonctionnement : 32 à 266 °F (0 à 130 °C)
- lors de l'entreposage et du transport : - 4 à +158 °F (-20 à +70 °C)

Capteur de température du réservoir d'ECS

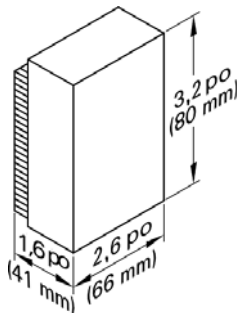
livré avec :

- Longueur de câble 19,7 pi (3,75 m), prêt à brancher.
- tous les raccords de tuyau sont fournis par l'installateur.

Caractéristiques :

Temp. pièce max.

- durant le fonctionnement : 32 à 194 °F (0 à 90 °C)
- lors de l'entreposage et du transport : 4 à +158 °F (-20 à +70 °C)

Capteur de température extérieur

Emplacement du capteur :

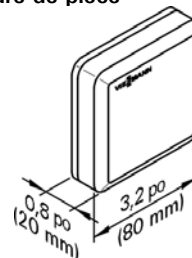
- Mur nord ou nord-ouest du bâtiment
- 6,6 à 8,2 pi (2 à 2,5 m) au-dessus du niveau du sol ou, dans le cas d'un bâtiment à plusieurs étages, environ à la ligne centrale horizontale du deuxième étage

Connexion électrique :

- Câble à 2 fils, longueur de câble max. 115 pi (35 m) avec un calibre de fil min. AWG 16 en cuivre
- Le câble du capteur de température extérieure ne doit pas être posé près des câbles de ligne électrique (120/240 V)

Température ambiante max.

- durant le transport, l'entreposage et le fonctionnement : -40 à 194 °F (-40 à 90 °C)

Capteur de température de pièce

Le capteur de température de pièce séparé est un supplément à la télécommande Vitotrol 300A. Ce capteur doit être installé lorsque la télécommande 300A ne peut être installée à l'intérieur de la pièce principale du logement ou dans une position adéquate où le dispositif peut capter et régler la température.

Il doit être installé dans la pièce principale sur un mur interne du côté opposé des radiateurs. Ne l'installez jamais à l'intérieur d'une étagère, ne l'encastrez pas, et ne l'installez pas près d'une porte ou d'une source de chaleur (p. ex., lumière directe du soleil, foyer, téléviseur, etc.).

Raccordez le capteur de température ambiante à la boîte de commande Vitotrol 300A.

Connexion électrique :

- Câble à 2 fils avec un calibre de fil min. AWG 18 en cuivre
- La longueur du câble entre la boîte de commande, la télécommande et le capteur de température de pièce ne doit pas dépasser 98 pi (30 m)

Temp. ambiante max.

- durant le fonctionnement : 32 à 104 °F (0 à +40 °C)
- lors du stockage et du transport : -4 à +149 °F (-20 à +65 °C)

Capteur de température à immersion

Pour capter la température à faible perte

Caractéristiques

Longueur du fil entièrement câblé : 12 pi (3,75 m),

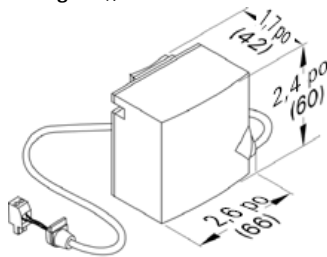
Température ambiante admissible

- durant le fonctionnement : 32 à 194 °F (0 à 90 °C)
- lors de l'entreposage et du transport : -4 à +158 °F (-20 à +70 °C)

Accessoires de commande Vitotronic

Capteur de température d'alimentation

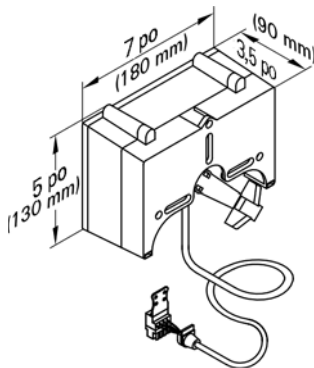
(capteur externe, livré avec la trousse d'accessoires de pousoir de mitigeur),



installé avec une bande de fixation.
Longueur de câble 19,7 pi (6 m), prêt à brancher.
Température pièce max.

– durant le fonctionnement :	32 à 212 °F (0 à 100 °C)
– lors de l'entreposage et du transport :	-4 à +149 °F (-20 à +70 °C)

Trousse de pousoir de mitigeur



Le pousoir de mitigeur est monté directement sur le mitigeur ¾ po à 2½ po de Viessmann.
Le pousoir de mitigeur est une boîte de commande à fonctionnement à moteur. La direction de la rotation est réversible.

Le pousoir de mitigeur est livré avec un connecteur enfichable pour une pompe de circuit de chauffage, un capteur de température d'alimentation (capteur externe avec un câble de raccordement de 7 pi [2,1 m]), un câble d'alimentation de 9 pi (2,7 m) et un câble de raccordement de 9 pi (2,7 m) pour le module d'expansion KM-BUS.

Tension nominale :	120 VCA
Fréquence nominale :	60 Hz
Courant nominal :	4 A
Consommation d'énergie :	5 W max. à la température ambiante
– durant le fonctionnement :	32 °F à 104 °F (0 °C à 40 °C)

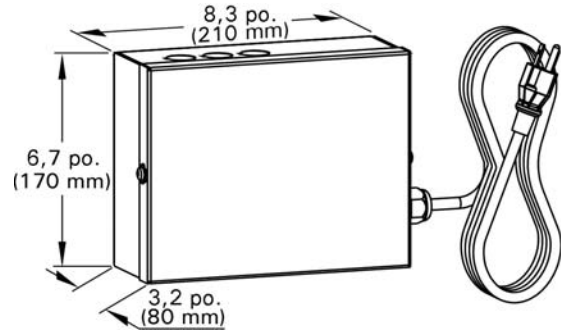
Application dans les espaces habitables et les sites d'installation (conditions ambiantes normales)

– stockage & expédition :	-4 °F à 149 °F (-20 °C à 65 °C)
---------------------------	---------------------------------

Sorties de relais max. à 120 VAC pour :

- Pompe du circuit de chauffage :	1 A
- Mitigeur :	0,2 A

Module d'extension du mitigeur



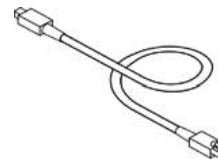
Tension nominale :	120 VCA
Fréquence nominale :	60 Hz
Courant nominal :	2 A
Consommation d'énergie :	4 W
Temp. pièce max.	
– durant le fonctionnement :	32 à 104 °F (0 à 40 °C)
– lors de l'entreposage et du transport :	-4 à +149 °F (-20 à +65 °C)
Puissance de relais pour la pompe de circuit de chauffage:	2A, 120 VAC
Couple du pousoir :	2,2 lb.pi (3 Nm)
Durée d'une torsion de 90°:	2 minutes

Module de communication LON

Carte de circuit imprimé électronique pour l'échange de données avec la boîte de commande Vitotronic 200-H, le module de communication Vitocom 200 et pour communiquer avec un système de gestion des immeubles de plus haut niveau.

Câble de raccordement LON

(pour l'échange de données entre les boîtes de commande)
Longueur de câble 23 pi (7 m), entièrement câblé



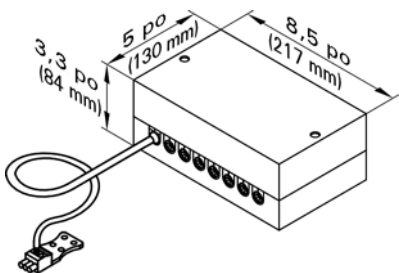
Résistance terminale LON

Pour fermer le BUS LON à la première et à la dernière boîte de commande.

Accessoires de commande Vitotronic (suite)

Module d'expansion KM BUS

Pour raccorder 2 à 9 dispositifs (poussoir de mitigeur, télécommande Vitotrol, module d'entrée, etc.) au seul connecteur KM BUS de la chaudière.

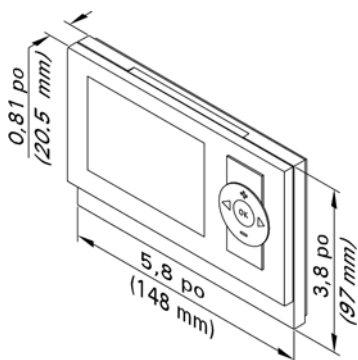


Caractéristiques

Longueur du fil :	10 pi (3 m), entièrement câblé
Temp. pièce max.	
– durant le fonctionnement :	32 à 104 °F (0 à 40 °C)
– lors de l'entreposage et du transport :	-4 à +149 °F (-20 à +65 °C)

Vitotrol 200A

Une télécommande Vitotrol 200A peut être employée pour chaque circuit de chauffage dans un système de chauffage. La télécommande Vitotrol 200A peut réguler un circuit de chauffage et jusqu'à deux télécommandes peuvent être raccordées à la boîte de commande.



Participant KM BUS

La télécommande Vitotrol 200A régule la température pièce réglée requise en mode normal, à partir de n'importe quelle pièce dans la maison.

- Les modes fête et économie peuvent être activés au moyen de touches
- Uniquement pour circuits de chauffage avec mitigeur
- Capteur de température pièce ajusté pour le relais de température pièce

Vitotrol 200 A (suite)

Fonction WS :

Installation n'importe où dans le bâtiment.

Fonction RS :

Remarque : N'activez jamais la fonction RS pour des circuits de chauffage sous plancher (inertie). Dans les systèmes de chauffage avec un circuit de chauffage sans mitigeur et des circuits de chauffage avec mitigeur, la fonction RS ne doit s'appliquer qu'au circuit de chauffage avec mitigeur.

Relais de température de pièce :

Il doit être installé dans la pièce principale sur un mur interne du côté opposé des radiateurs. Ne l'installez jamais à l'intérieur d'une étagère, ne l'encastrez pas, et ne l'installez pas près d'une porte ou d'une source de chaleur (p. ex., lumière directe du soleil, foyer, téléviseur, etc.). Le capteur de température de pièce intégré capte la température de pièce réelle et effectue toutes les corrections nécessaires de la température d'alimentation ainsi que l'activation du chauffage rapide lors de l'activation du chauffage (à condition que la programmation l'établisse).

Raccordement :

- câble à deux fils, longueur max. 164 pi (50 m) (longueur combinée du câble pour toutes les télécommandes)
- Ne faites jamais passer ce fil directement à côté de câbles 120/208/460 V
- Connecteur LV de série

Caractéristiques :

Alimentation électrique par KM BUS

Consommation d'électricité 0,2 w

Temp. ambiante max.

– durant le fonctionnement : 32 à 104 °F (0 à 40 °C)

– lors de l'entreposage et

du transport : -4 à +149 °F (-20 à +65 °C)

Plage de température de

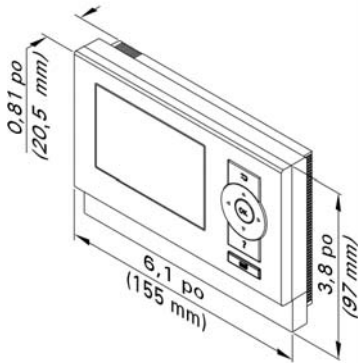
pièce réglée : 37 à +99 °F (3 à +37 °C)

La température de pièce réglée pour le mode réduit est réglée sur la boîte de commande.

Accessoires de commande Vitotronic (suite)

Vitotrol 300 A

Une télécommande Vitotrol 300 A peut être employée pour chaque circuit de chauffage dans un système de chauffage. La télécommande Vitotrol 300A peut réguler jusqu'à trois circuits de chauffage. Jusqu'à deux télécommandes peuvent être raccordées à la boîte de commande.



Participant KM BUS

La télécommande Vitotrol 300A régule la température de pièce réglée exigée pour un circuit de chauffage en mode normal et réduit, le programme de chauffage et les temps de commutation pour le chauffage central, le chauffage d'ECS et la pompe de recirculation d'ECS.

Affichage :

- Température de pièce
- Température extérieure
- Programme de chauffage
- Condition de fonctionnement
- Rendement solaire sous forme de graphique

Réglages :

- Réglez les températures de pièce en mode normal (température de jour) et en mode réduit (température de nuit) à l'affichage principal
- Les réglages du programme de chauffage, des temps de commutation des circuits de chauffage, du chauffage d'ECS et de la pompe de recirculation d'ECS ainsi que d'autres réglages sont effectués au moyen du menu à texte en clair à l'afficheur
- Les modes fête et économie peuvent être activés dans le menu
- Uniquement pour circuits de chauffage avec mitigeur : Capteur de température de pièce ajusté pour le relais de température de pièce

Remarque : Pour le relais de température de pièce, la télécommande Vitotrol 300A doit être installée dans la pièce principale du logement.

Fonction WS :

Installation n'importe où dans le bâtiment.

Fonction RS :

Il doit être installé dans la pièce principale sur un mur interne du côté opposé des radiateurs. Ne l'installez jamais à l'intérieur d'une étagère, ne l'encastrez pas, et ne l'installez pas près d'une porte ou d'une source de chaleur (p. ex., lumière directe du soleil, foyer, téléviseur, etc.). Le capteur de température de pièce ajusté capte la température pièce réelle et effectue toute correction nécessaire de la température d'alimentation.

Vitotrol 300A (suite)

Raccordement :

- Câble à deux fils, longueur max. 164 pi (50 m) (longueur combinée du câble pour toutes les télécommandes)
- Ne faites jamais passer ce fil directement à côté de câbles 120/208/460 V
- Le connecteur LV livré avec le produit doit être installé dans la pièce principale.

Caractéristiques :

Alimentation électrique par KM BUS

Consommation d'électricité 0,2 w

Temp. ambiante max.

- durant le fonctionnement : 32 à 104 °F (0 à 40 °C)

- lors de l'entreposage et du transport :

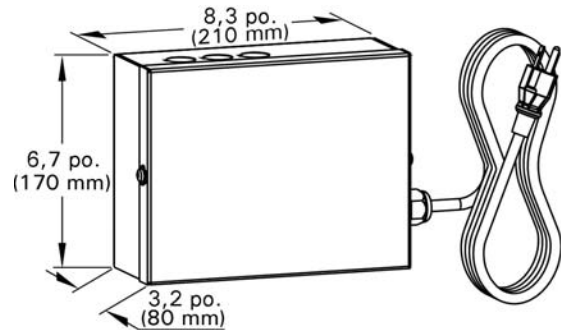
-4 à +149 °F
(-20 à +65 °C)

Plage de température de pièce réglée :

37 à +99 °F (3 à +37 °C)

La température de pièce réglée pour le mode réduit est réglée sur la boîte de commande.

Module d'extension AM1



Tension nominale : 120 VCA

Fréquence nominale : 60 Hz

Courant nominal : 4 A

Consommation d'énergie : 1,5 W

Temp. ambiante max.

- durant le fonctionnement : 32 à 104 °F (0 à 40 °C)

- lors de l'entreposage et du transport :

-4 à +149 °F (-20 à +65 °C)

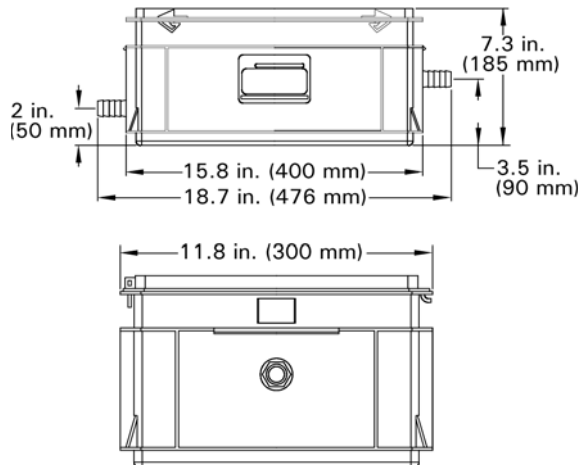
Puissance de relais pour la

pompe de circuit de chauffage : 2 A, 120 VCA

Accessoires de la chaudière Vitodens 200-W

Dispositif de neutralisation pour applications d'une chaudière avec granulé de neutralisation

Pour les modèles B2HA 88, 100, 112, 150, 311, 352, 399 et 530



Granulé de neutralisation

Pour les modèles B2HA 88, 100, 112, 150, 311, 352, 399 et 530, 8 kg pour recharge ou remplacement

Trousse d'étiquettes de conversion du combustible (GN > GPL)

(livrée avec la trousse de documents techniques de la chaudière)

La chaudière Vitodens 200-W est réglée en usine pour un fonctionnement au gaz naturel. Tous les modèles B2HA peuvent être convertis sur place pour le fonctionnement au gaz propane liquide (ainsi que reconvertis pour le fonctionnement au gaz naturel au besoin). La trousse comprend les directives et les étiquettes pour la conversion sur place.

Collecteur à faible perte



Lorsqu'il est employé avec la chaudière Vitodens 200-W, le collecteur à faible perte agit comme un frein hydraulique, séparant la chaudière et les circuits du système. Il est recommandé d'employer le collecteur à faible perte dans les applications dans lesquelles le débit total du système dépasse le débit maximal (ou est inférieur au débit minimal). Pour connaître les débits de chaudière maximaux, consultez la page 9 de ce manuel.

Viessmann recommande fortement d'employer un collecteur à faible perte dans les cas où la pression hydraulique du système et les débits sont inconnus.

Le connecteur du capteur de température [TS], typiquement situé sur le dessus du collecteur à faible perte, assure des températures de retour faibles à la chaudière Vitodens 200-W en tout temps, augmentant ainsi l'efficacité du fonctionnement.

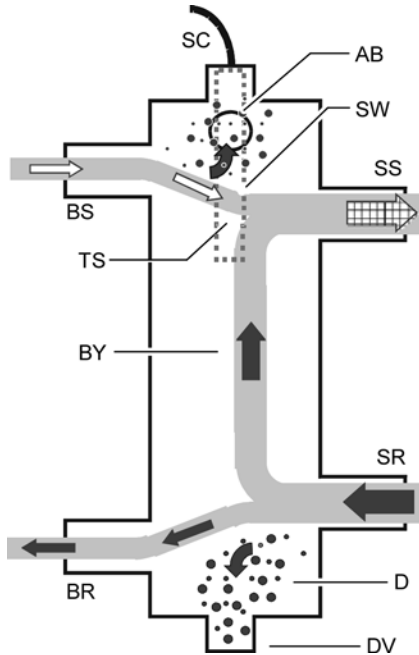
De plus, le collecteur à faible perte aide à éliminer l'air et les débris [D] du système de chauffage. Consultez les illustrations de la conception et du principe de fonctionnement.

Le collecteur à faible perte est offert dans les tailles suivantes. Sélectionnez la taille en fonction du débit maximal du système de votre application.

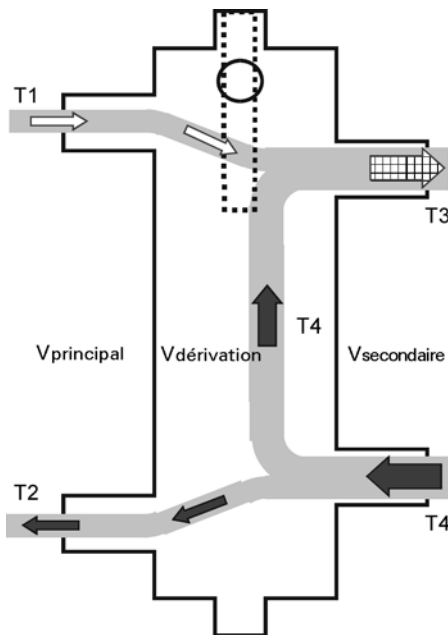
Accessoires de la chaudière Vitodens 200-W

Collecteur à faible perte (suite)

Conception du collecteur à faible perte (Type 80/60 ou 120/80)



Principe de fonctionnement



IMPORTANT

Utilisez uniquement un capteur de température fourni par Viessmann. N'employez aucun capteur de température d'un autre fabricant.

Légende

- AB Purge d'air
- BR Raccord de retour de la chaudière
- BS Raccord d'alimentation de la chaudière
- BY Dérivation (avec débit laminaire)
- D Débris et air
- DV Robinet de purge
- SC Câble de capteur
- SR Raccord de retour du système
- SS Raccord d'alimentation du système
- TS Capteur de température Viessmann
- SW Puits de capteur

IMPORTANT

Lors de l'installation d'un collecteur à faible perte, la température d'alimentation mixte du système (T3) doit être calculée comme suit :

$$T3 = \frac{T1 \times V_{\text{principal}} + T4 \times V_{\text{dérivation}}}{V_{\text{secondaire}}}$$

Légende

- T1 Température d'alimentation de la chaudière
- T2 Température de retour de la chaudière
- T3 Température d'alimentation du système
- T4 Température de retour du système
- Vprimary Débit du circuit de chaudière
- Vsecondary Débit du circuit de chauffage
- Vbypass Débit de dérivation
- Qprimary Chaleur fournie par la chaudière
- Qsecondary Chaleur consommée par le système

$$V_{\text{principal}} < V_{\text{secondaire}}$$

$$T1 > T3$$

$$T2 = T4$$

$$Q_{\text{principale}} = Q_{\text{secondaire}}$$

$$T1 \text{ 167 } ^\circ\text{F (75 } ^\circ\text{C)}$$

$$V_{\text{secondaire}} = V_{\text{principal}} + V_{\text{dérivation}}$$

N° de modèle	Débit du système max.
Type 80/60	19,5 gal/min (4,5 m³/h)
Type 120/80	35,2 gal/min (8 m³/h)
Type 160/80 *1	44 gal/min (10 m³/h)
Type 200/120 *1	80 gal/min (18 m³/h)

*1 Version autoportante (typiquement employée dans les installations multi-chaudières).

Matériel de série

La chaudière à gaz combinée à condensation Vitodens 200-W avec échangeur thermique Inox-Radial et brûleur à tube-mélangeur MatriX à modulation pour le gaz propane liquide et le gaz naturel (disponible sur tous les modèles), est livrée de série avec :

- Manomètre
- Raccords d'installation avec soupape de surpression de 30 psi
- Boîte de commande de chaudière avec capteur de température extérieure, boîte de jonction électrique
 - La chaudière est entièrement câblée et tuyautée à l'intérieur en usine afin d'être prête pour tous les raccordements/connexions à effectuer sur le site d'installation.
 - Le matériel de ventilation coaxial doit être fourni par des tiers. Les installations d'évent sur mur latéral doivent comprendre un écran protecteur!
 - Finition de l'enceinte : acier noir, enduit de poudre blanche
 - La chaudière Vitodens 200-W est livrée prête pour le fonctionnement au gaz naturel et elle peut être convertie pour le fonctionnement au gaz propane liquide sur le site d'installation.
 - Boîte de jonction électrique

Composantes de montage mural

Les composantes de montage mural suivantes sont livrées avec la chaudière Vitodens 200-W :

- Support de fixation
- Boulons de fixation
- Raccords d'installation
- Vis pour le support de fixation sur
 - montants de bois (2 po x 4 po)
 - montants de métal
 - mur de brique/béton

Système de gestion de la combustion

Le système de gestion de la combustion emploie la corrélation physique entre le niveau du courant d'ionisation et le facteur d'air λ . Pour toutes les qualités de gaz, le courant d'ionisation maximal donne pour résultat un facteur d'air λ .

Le signal d'ionisation est évalué par le système de gestion de la combustion et le facteur d'air est ajusté à une valeur λ entre 1,24 et 1,44. Cette plage offre une qualité de combustion optimale. Par la suite, le robinet de gaz électronique régule le volume de gaz nécessaire en fonction de la qualité de gaz dominante.

Pour vérifier la qualité de la combustion, la teneur en CO_2 ou en O_2 du gaz de combustion est mesurée. Les valeurs réelles permettent de déterminer le facteur d'air dominant.

Le rapport entre la teneur en CO_2 ou en O_2 et le facteur d'air λ est illustré dans le tableau ci-dessous.

Pour parvenir à une commande optimale de la combustion, le système effectue régulièrement un auto-étalonnage automatique. Il le fait également après une panne de courant (mise à l'arrêt). Pour ce faire, la combustion est brièvement réglée au courant d'ionisation maximal (égale le facteur d'air $\lambda = 1$). L'étalonnage automatique est exécuté peu de temps après que le brûleur démarre et dure environ 5 secondes.

Pendant l'étalonnage, des émissions de CO plus élevées que la normale peuvent se produire brièvement.

Facteur d'air λ – teneur en CO_2/O_2

Facteur d'air λ	Teneur en O_2 (%)	Teneur en CO_2 (%) pour le gaz naturel	Teneur en CO_2 (%) pour le gaz propane liquide
1,20	3,8	9,6	11,3
1,24	4,4	9,2	10,9
1,27	4,9	9,0	10,6
1,30	5,3	8,7	10,3
1,34	5,7	8,5	10
1,37	6,1	8,3	9,8
1,40	6,5	8,1	9,6
1,44	6,9	7,8	9,3
1,48	7,3	7,6	9

Les chaudières Vitodens 200-W B2HA sont munies du système Lambda Pro, le premier système de gestion de la combustion intelligent de l'industrie.

Raccordement hydraulique

Conception du système

Les chaudières à condensation Viessmann peuvent généralement être installées dans tout système de chauffage à eau chaude pompé (système fermé).

La pompe de circulation est intégrée à l'appareil.

La pression minimale du système est 14 psi (1 bar).

La température de l'eau de la chaudière est limitée à 185 °F (85 °C) pour les modèles 88 à 530.

Pour réduire les pertes de distribution, nous vous recommandons de dimensionner le système de distribution de chaleur à une température d'alimentation max. Fourni 158 °F (70 °C).

Pour réduire les cycles du brûleur dans les maisons à faible consommation énergétique avec une faible demande correspondante de chaleur, nous recommandons l'usage d'un collecteur à faible perte.

Exemples d'installation

Prenez note que dans les exemples de schémas de tuyautage suivants, toutes les pompes sont fournies par l'installateur.

IMPORTANT

Les exemples sur les pages suivantes représentent des configurations de tuyauterie possibles de la chaudière Vitodens munie de la technologie de système Viessmann. Pour les combinaisons de chaudière et de réservoir, installez uniquement des combinaisons réalisables présentées dans la liste de prix de Viessmann.

Prenez note que les exemples suivants sont seulement des dessins conceptuels simplifiés!

La tuyauterie et les composants nécessaires doivent être vérifiées par l'installateur.

Un interrupteur à bas niveau d'eau doit être installé là où les codes locaux l'exigent.

La responsabilité de l'installation et du fonctionnement adéquats sur place incombe à l'entrepreneur en chauffage.



AVERTISSEMENT

Si un réservoir de stockage d'ECS autre qu'un réservoir Viessmann Vitocell 100 ou 300 est employé, l'installateur doit vérifier le bon fonctionnement du capteur de température du réservoir d'ECS Viessmann avec le fabricant d'origine du réservoir. Viessmann recommande fortement l'installation d'une vanne de régulation de la température sur la canalisation d'alimentation en ECS.

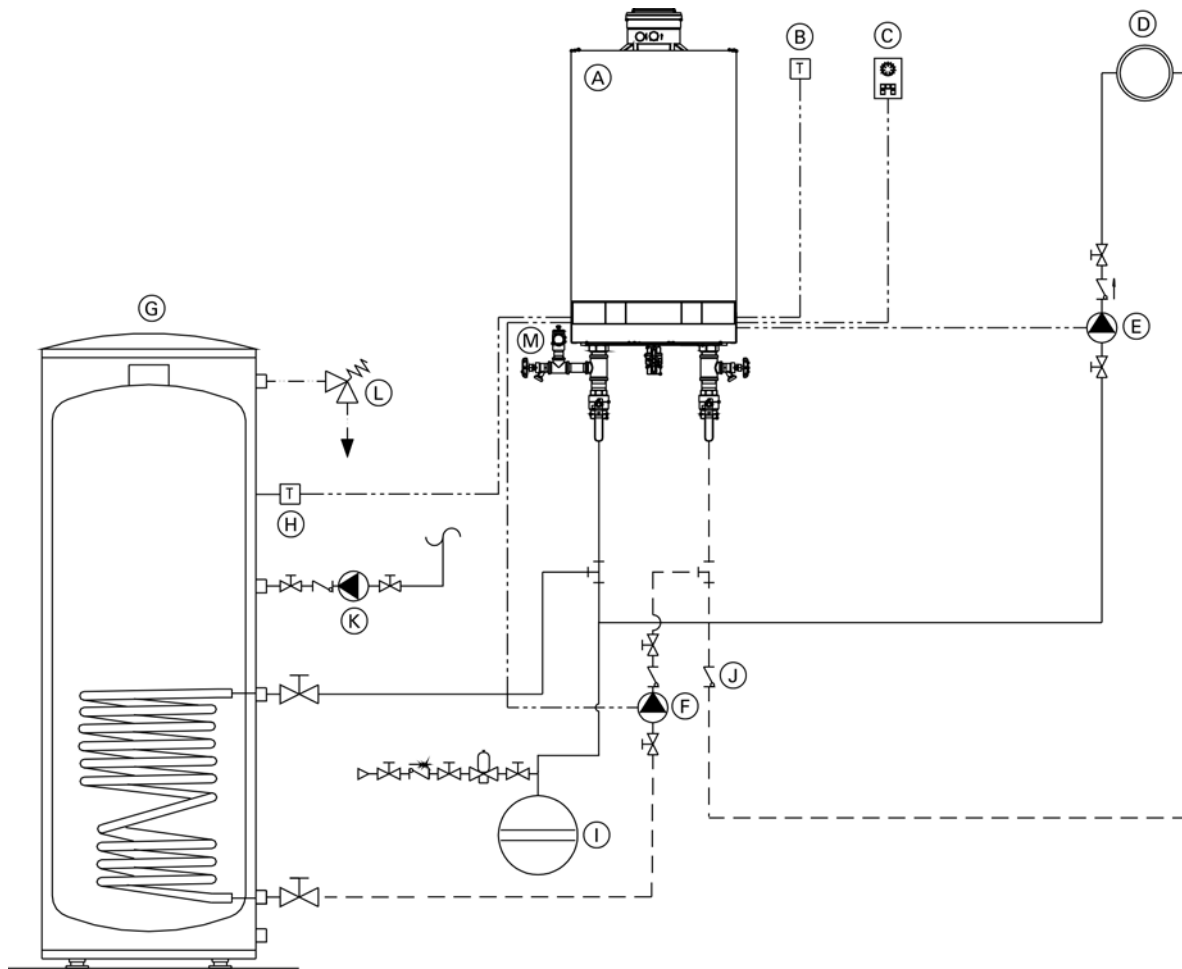
IMPORTANT

La tuyauterie d'alimentation et de retour d'ECS entre les raccords d'ECS de la chaudière et les raccords du réservoir d'ECS Viessmann doit avoir un diamètre de tuyau nominal minimal de 1 1/2 pouce (pour les modèles B2HA 88 à 100 et 313 à 352) ou 1 1/4 po (pour les modèles B2HA 112 à 150 et 399 à 530) (indépendamment des diamètres de sortie de raccord d'ECS de 3/4 pouce de la chaudière et du réservoir d'ECS). Cette mesure assurera que la charge hydraulique résiduelle de la pompe fournie par l'installateur est complètement appliquée pour surmonter la résistance du serpentin de l'échangeur thermique d'ECS et pour fournir un débit d'eau suffisant pour l'échangeur thermique de la chaudière.

Dans les applications de réservoir d'ECS d'une autre marque que Viessmann, effectuez, en plus des étapes susmentionnées, des calculs précis de la chute de pression du serpentin du réservoir d'ECS versus la charge hydraulique résiduelle de la pompe de la chaudière (fournie par l'installateur) pour assurer un débit d'eau suffisant pour l'échangeur thermique de la chaudière. Ne pas observer les directives susmentionnées peut entraîner le pompage de la chaudière et une alimentation en ECS insuffisante.

Schéma du système 1

Chaudière Vitodens 200-W B2HA avec un circuit de chauffage directement raccordé



Légende

- (A) Chaudière Vitodens 200-W B2HA avec dispositif de commande de réinitialisation extérieure Vitotronic 200 HO1B
 - (B) Capteur de température extérieure [1]
 - (C) Télécommande Vitotrol (facultative)
 - (D) Circuit de chauffage
 - (E) Pompe de circuit de chauffage [20]
 - (F) Pompe de circulation d'ECS [21]
 - (G) Réservoir d'ECS
 - (H) Capteur de température de réservoir d'ECS [5]
 - (I) Vase d'expansion
 - (J) Clapet antiretour de débit [28/20]
 - (K) Pompe de recirculation d'ECS *
 - (L) Soupape de sécurité thermique et de surpression
 - (M) Soupape de surpression
- * Fonction basée sur le codage de l'adresse 53

Installation de...

- circuit de chauffage du radiateur (circuit temp. élevée)
- production d'ECS

...avec les conditions de débit suivantes :

Le débit du circuit de chauffage est inférieur au débit d'eau maximal possible de la chaudière Vitodens 200-W B2HA (consultez la page 9 pour connaître le débit d'eau maximal de la chaudière).

L'utilisation d'un collecteur à faible perte est fortement recommandée si le débit d'eau maximal dans l'application visée dépasse les valeurs figurant dans le tableau correspondant à la page 10 ou si les débits du système sont inconnus.

Le collecteur à faible perte est offert comme accessoire.

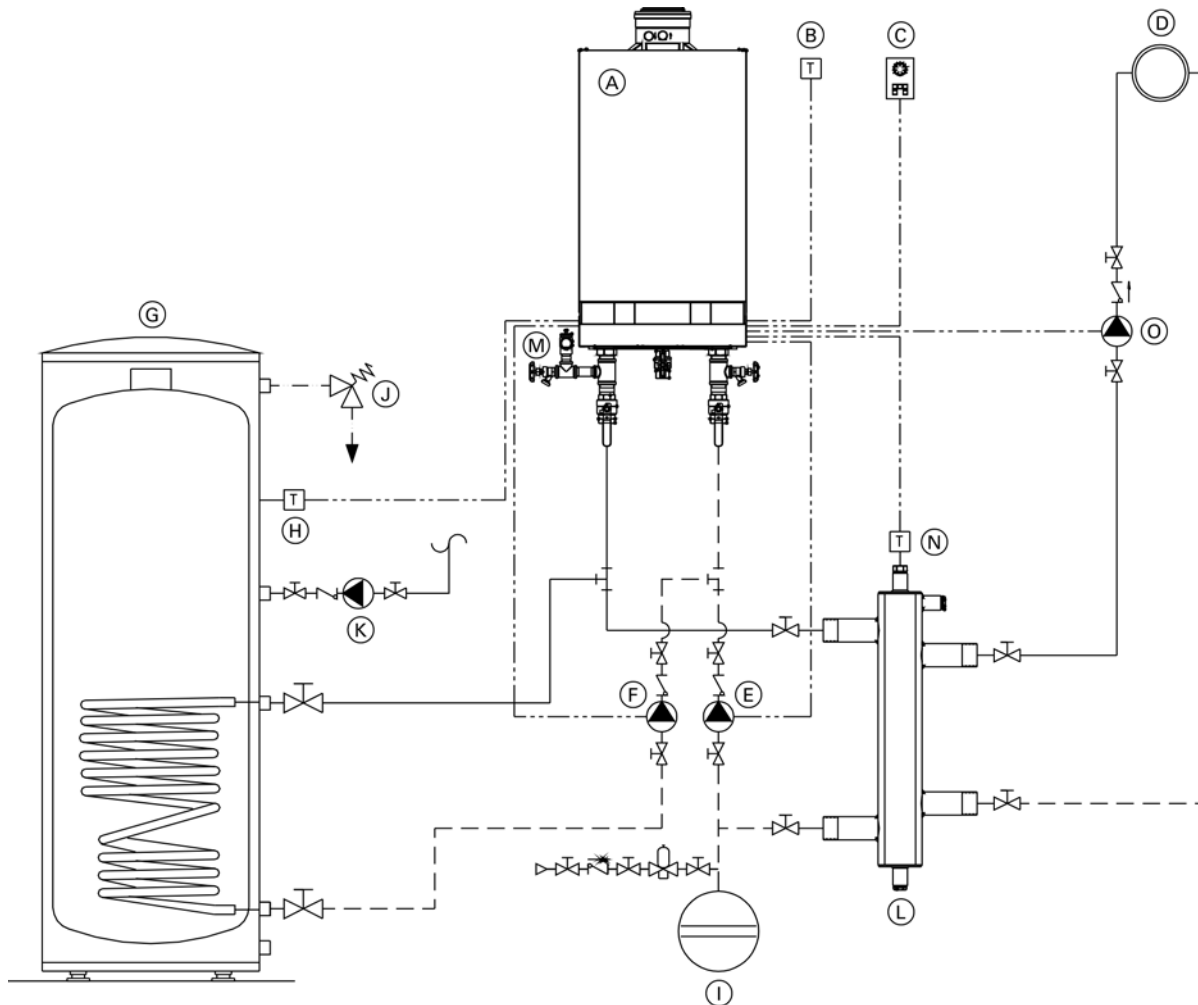
Consultez les pages suivantes pour obtenir des exemples d'installation avec un collecteur à faible perte.

IMPORTANT

La pompe de circulation d'ECS (F) doit pomper vers la chaudière Vitodens 200-W (comme illustré).

Schéma du système 2

Chaudière Vitodens 200-W B2HA avec un circuit de chauffage et un collecteur à faible perte



Légende

- Ⓐ Chaudière Vitodens 200-W B2HA avec dispositif de commande de réinitialisation extérieure Vitotronic 200 HO1B
 - Ⓑ Capteur de température extérieure [1]
 - Ⓒ Télécommande Vitotrol (facultative)
 - Ⓓ Circuit de chauffage
 - Ⓔ Pompe de chaudière [20]
 - Ⓕ Pompe de circulation d'ECS [21]
 - Ⓖ Réservoir d'ECS
 - Ⓗ Capteur de température de réservoir d'ECS [5]
 - Ⓘ Vase d'expansion
 - Ⓝ Soupape de sécurité thermique et de surpression
 - Ⓚ Pompe de recirculation d'ECS [28/20]*
 - Ⓛ Collecteur à faible perte
 - Ⓜ Soupape de surpression
 - Ⓝ Capteur de température Viessmann pour collecteur à faible perte [2]
 - Ⓞ Pompe de circuit de chauffage [28/20]
- * Fonction basée sur le codage de l'adresse 53

Installation de...

- circuit de chauffage du radiateur (circuit temp. élevée)
- production d'ECS

...avec les conditions de débit suivantes :

Le débit du circuit de chauffage est supérieur au débit d'eau maximal possible de la chaudière Vitodens 200-W B2HA (consultez la page 9 pour connaître le débit d'eau maximal de la chaudière).

L'utilisation d'un collecteur à faible perte est fortement recommandée si le débit d'eau maximal dans l'application visée dépasse les valeurs figurant à la page 10 ou si les débits du système sont inconnus.

Le collecteur à faible perte est offert comme accessoire.

IMPORTANT

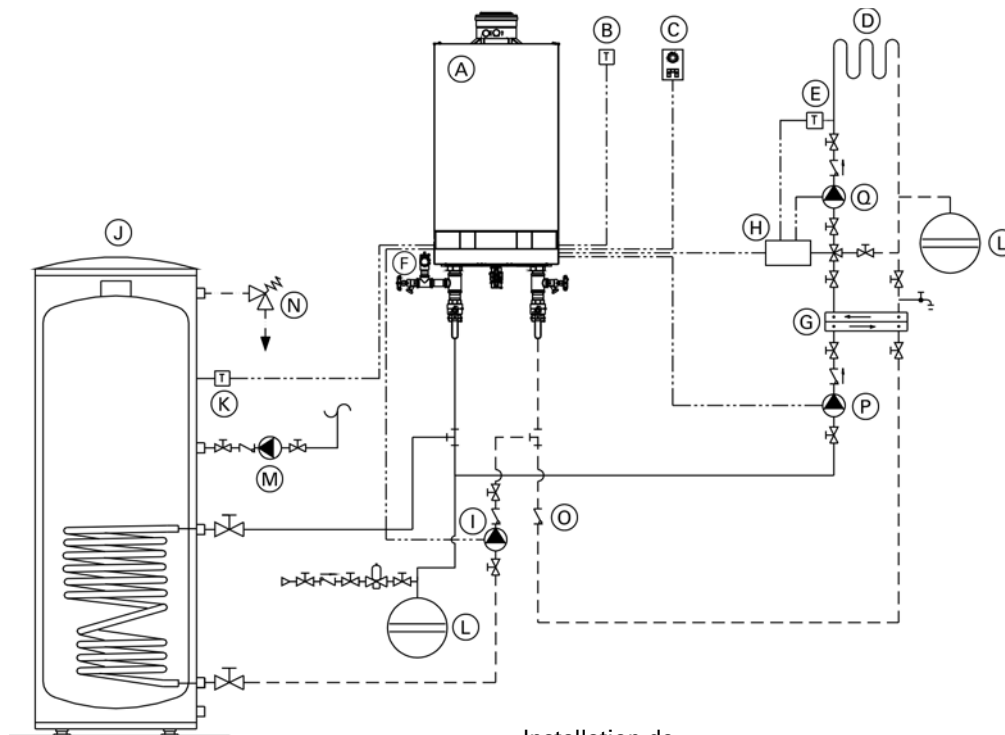
Prenez note de l'emplacement du vase d'expansion.

La pompe de circulation d'ECS (Ⓕ) doit pomper vers la chaudière Vitodens 200-W B2HA (comme illustré).

Schéma du système 3

Chaudière Vitodens 200-W B2HA avec...

- réservoir d'ECS
- un circuit de chauffage avec mitigeur et séparation des systèmes



Légende

- (A) Chaudière Vitodens 200-W B2HA avec dispositif de commande de réinitialisation extérieure Vitotronic 200 HO1B
- (B) Température extérieure [1]
- (C) Télécommande Vitotrol (facultative)
- (D) Circuit de chauffage sous plancher
- (E) Capteur de température de mitigeur [2]
- (F) Soupape de surpression
- (G) Échangeur thermique à plaque pour la séparation des systèmes
- (H) Trousse d'accessoires pour circuit de chauffage avec mitigeur
- (I) Pompe de circulation d'ECS [21]
- (J) Réservoir de stockage d'ECS
- (K) Capteur de température du réservoir d'ECS [5]
- (L) Vase d'expansion
- (M) Pompe de recyclage d'ECS [28/20]*
- (N) Soupape de sûreté thermique et de surpression
- (O) Clapet antiretour de débit
- (P) Pompe de circuit de chauffage [20]
- (Q) Pompe de circuit de chauffage

* Fonction basée sur le codage de l'adresse 53

IMPORTANT

La pompe de circulation d'ECS (I) doit pomper vers la chaudière Vitodens 200-W B2HA (comme illustré).

Installation de...

- circuit de chauffage sous plancher avec mitigeur à trois voies et séparation des systèmes (circuit à faible temp.)

- production d'ECS

...avec les conditions de débit suivantes :

Le débit du circuit de chauffage est inférieur au débit d'eau maximal possible de la chaudière Vitodens 200-W B2HA.

Consultez la page 30 pour connaître le débit d'eau maximal des chaudières Vitodens 200-W B2HA. L'utilisation d'un collecteur à faible perte est recommandée si le débit d'eau du système est inconnu. Le collecteur à faible perte est offert comme accessoire.

Consultez les pages suivantes pour obtenir des exemples d'installation avec un collecteur à faible perte.

IMPORTANT

La séparation des systèmes est requise pour les systèmes de chauffage sous plancher employant de la tuyauterie sans barrière de diffusion à oxygène.

Toutes les composantes sur le côté secondaire de l'échangeur thermique doivent être fabriquées de matériaux résistants à la corrosion.

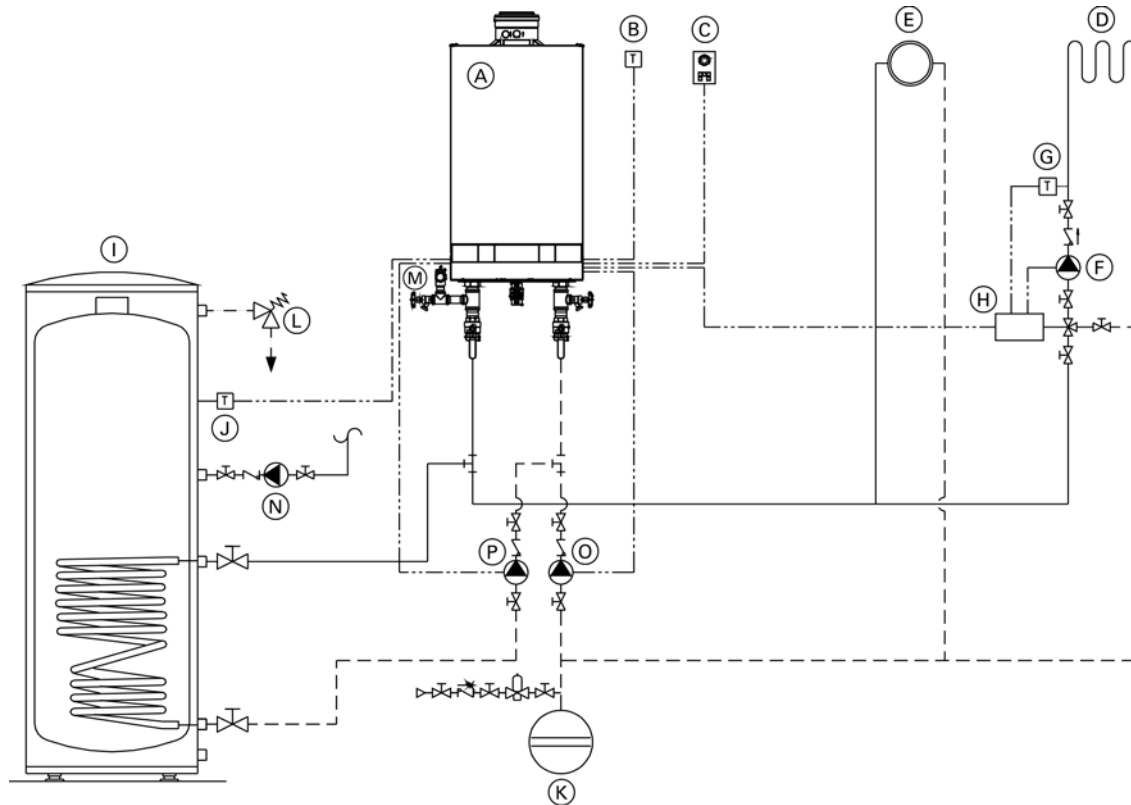
IMPORTANT

La taille de la pompe (P) fournie par l'installateur est cruciale pour le fonctionnement adéquat de la chaudière dans cette configuration de système. Consultez la page 9 pour connaître la chute de pression du débit de l'échangeur thermique de la chaudière. Une pompe de taille trop petite peut entraîner le pompage ou le fonctionnement inadéquat de la chaudière. Viessmann recommande **FORTEMENT** l'utilisation d'un collecteur à faible perte et d'une pompe de chaudière dans cette configuration de système.

Schéma du système 4

Chaudière Vitodens 200-W, B2HA avec...

- Réservoir d'ECS
- un circuit de chauffage directement raccordé
- un circuit de chauffage avec un mitigeur



Légende

- (A) Chaudière Vitodens 200-W B2HA avec dispositif de commande de réinitialisation extérieure Vitotronic 200 HO1B
 - (B) Capteur de température extérieure [1]
 - (C) Télécommande Vitotrol (facultative)
 - (D) Circuit de chauffage sous plancher
 - (E) Circuit de chauffage du radiateur
 - (F) Pompe de circuit de chauffage
 - (G) Capteur de température de mitigeur [2]
 - (H) Trousse d'accessoires pour circuit de chauffage avec mitigeur
 - (I) Réservoir d'eau chaude sanitaire
 - (J) Capteur de température de réservoir d'ECS [5]
 - (K) Vase d'expansion
 - (L) Soupape de sûreté thermique et de surpression
 - (M) Soupape de surpression
 - (N) Pompe de recirculation d'ECS [28/20]*
 - (O) Pompe de chaudière [20]
 - (P) Pompe de circulation d'ECS [21]
- * Fonction basée sur le codage de l'adresse 53

Installation de divers circuits de chauffage...

- circuit de chauffage du radiateur (circuit temp. élevée)
- circuit de chauffage sous plancher avec mitigeur à trois voies (circuit à faible température)
- production d'ECS

...avec les conditions de débit suivantes :

1. Le débit d'eau (sortie) du circuit de chauffage par radiateur est d'au moins 30 % supérieur à celui du circuit de chauffage sous plancher.
2. Le débit total des deux circuits de chauffage est inférieur au débit d'eau maximal possible de la chaudière Vitodens 200-W B2HA (consultez la page 9 pour connaître le débit d'eau maximal).
L'utilisation d'un collecteur à faible perte est fortement recommandée si le débit d'eau maximal dans l'application visée dépasse les valeurs figurant à la page 10 ou si les débits du système sont inconnus.
Le collecteur à faible perte est offert comme accessoire.

Consultez les pages suivantes pour obtenir des exemples d'installation supplémentaires avec un collecteur à faible perte.

Le mitigeur à trois voies, intégré pour fournir la faible température du circuit de chauffage sous plancher, est commandé par une trousse d'accessoires pour un circuit de chauffage avec mitigeur.

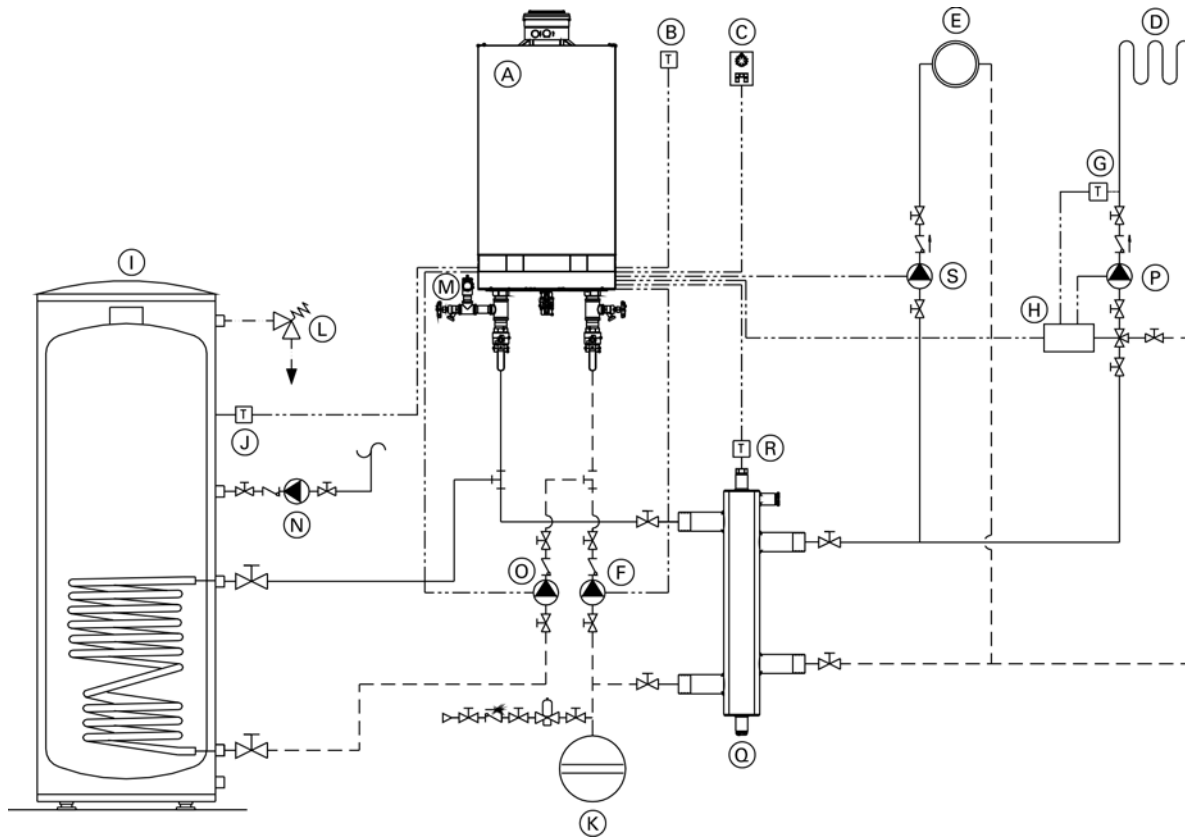
IMPORTANT

La pompe de circulation d'ECS (P) doit pomper vers la chaudière Vitodens 200-W B2HA (comme illustré).

Schéma du système 5

Chaudière Vitodens 200-W B2HA avec...

- Réservoir d'ECS
- un circuit de chauffage avec mitigeur
- un circuit de chauffage sans mitigeur à faible perte



Légende

- (A) Chaudière Vitodens 200-W B2HA avec dispositif de commande de réinitialisation extérieure Vitotronic 200 HO1B
- (B) Capteur de température extérieure [1]
- (C) Télécommande Vitotrol (facultative)
- (D) Circuit de chauffage sous plancher
- (E) Circuit de chauffage du radiateur
- (F) Pompe de circuit de chaudière [20]
- (G) Capteur de température de mitigeur [2]
- (H) Trousse pour circuit de chauffage avec mitigeur
- (I) Réservoir d'eau chaude sanitaire
- (J) Capteur de température de réservoir d'ECS [5]
- (K) Vase d'expansion
- (L) Soupape de sécurité thermique et de surpression
- (M) Soupape de surpression
- (N) Pompe de recirculation d'ECS [28/20]*
- (O) Pompe de circulation d'ECS [21]
- (P) Pompe de circuit de chauffage
- (Q) Collecteur à faible perte
- (R) Capteur de température Viessmann pour collecteur à faible perte [2]
- (S) Pompe du circuit de chauffage [28/20]*

* Fonction basée sur le codage de l'adresse 53

Installation de divers circuits de chauffage...

- circuit de chauffage du radiateur (circuit temp. élevée)
- circuit de chauffage sous plancher avec mitigeur à trois voies (circuit à faible température)
- production d'ECS

...avec les conditions de débit suivantes :

Le débit total des deux circuits de chauffage est supérieur au débit d'eau maximal possible de la chaudière Vitodens 200-W B2HA (consultez la page 9 pour connaître le débit d'eau maximal de la chaudière).

L'utilisation d'un collecteur à faible perte est fortement recommandée. Le collecteur à faible perte est offert comme accessoire.

Le mitigeur à trois voies, intégré pour fournir la faible température du circuit de chauffage sous plancher, est commandé par une trousse d'accessoires pour un circuit de chauffage avec mitigeur.

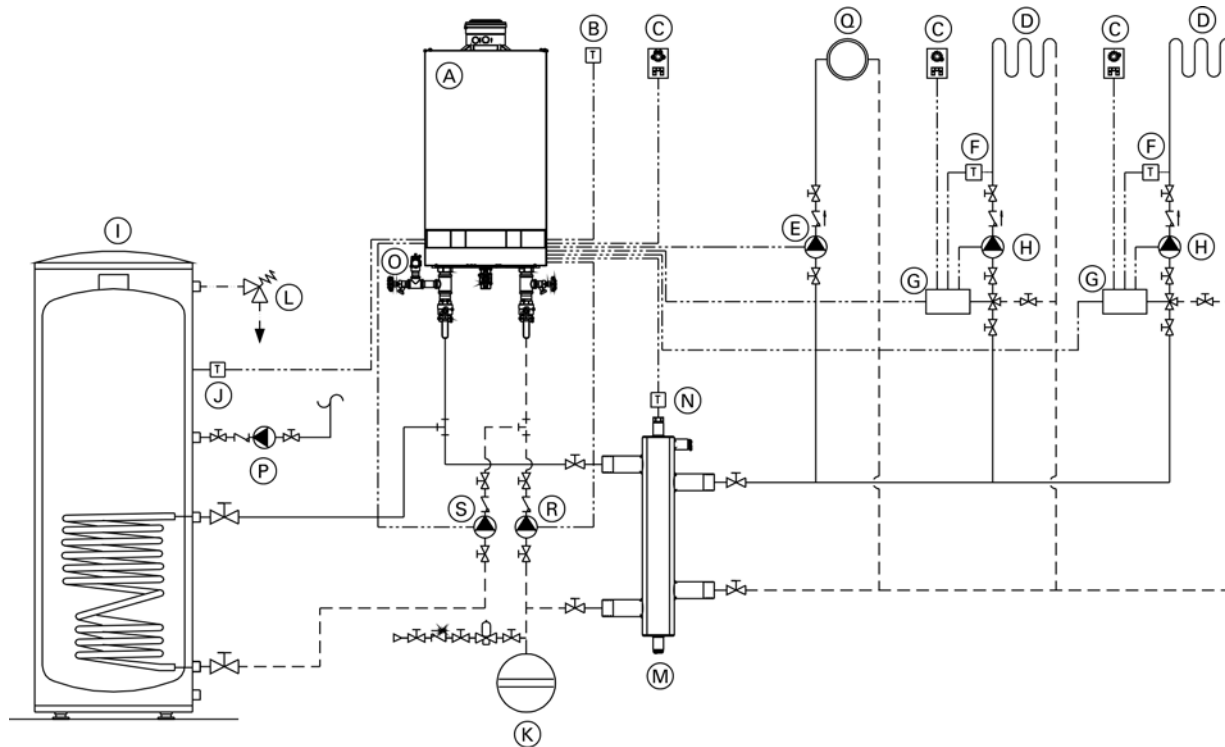
IMPORTANT

La pompe de circulation d'ECS (O) doit pomper vers la chaudière Vitodens 200-W B2HA (comme illustré).

Schéma du système 6

Chaudière Vitodens 200-W B2HA avec...

- réservoir d'ECS
- collecteur à faible perte
- plusieurs circuits de chauffage avec mitigeurs
- un circuit de chauffage sans mitigeur



Légende

- (A) Chaudière Vitodens 200-W B2HA avec dispositif de commande de réinitialisation extérieure Vitotronic 200 HO1B
- (B) Capteur de température extérieure [1]
- (C) Télécommande Vitotrol (facultative)
- (D) Circuit de chauffage sous plancher
- (E) Pompe de circuit de chauffage [28/20]*
- (F) Capteur de température de mitigeur [2]
- (G) Trousse d'accessoires pour circuit de chauffage avec mitigeur
- (H) Pompes de circuit de chauffage
- (I) Réservoir d'ECS
- (J) Capteur de température de réservoir d'ECS [5]
- (K) Vase d'expansion
- (L) Soupape de sécurité thermique et de surpression
- (M) Collecteur à faible perte
- (N) Capteur de température Viessmann pour collecteur à faible perte [2]
- (O) Soupape de surpression
- (P) Pompe de recirculation d'ECS [28/20]*
- (Q) Circuit de chauffage de radiateur
- (R) Pompe de chaudière [20]
- (S) Pompe de circulation d'ECS [21]

* Fonction basée sur le codage de l'adresse 53

Installation de divers circuits de chauffage...

- Deux circuits de chauffage sous plancher avec mitigeur à trois voies (circuit à faible temp.)
- production d'ECS

...avec les conditions de débit suivantes :

Le débit total des deux circuits de chauffage est supérieur au débit d'eau maximal possible de la chaudière Vitodens 200-W B2HA (consultez la page 9 pour connaître le débit d'eau maximal de la chaudière).

L'utilisation d'un collecteur à faible perte est fortement recommandée. Le collecteur à faible perte est offert comme accessoire.

Le mitigeur à trois voies, intégré pour fournir la faible température du circuit de chauffage sous plancher, est commandé par une trousse d'accessoires pour un circuit de chauffage avec mitigeur.

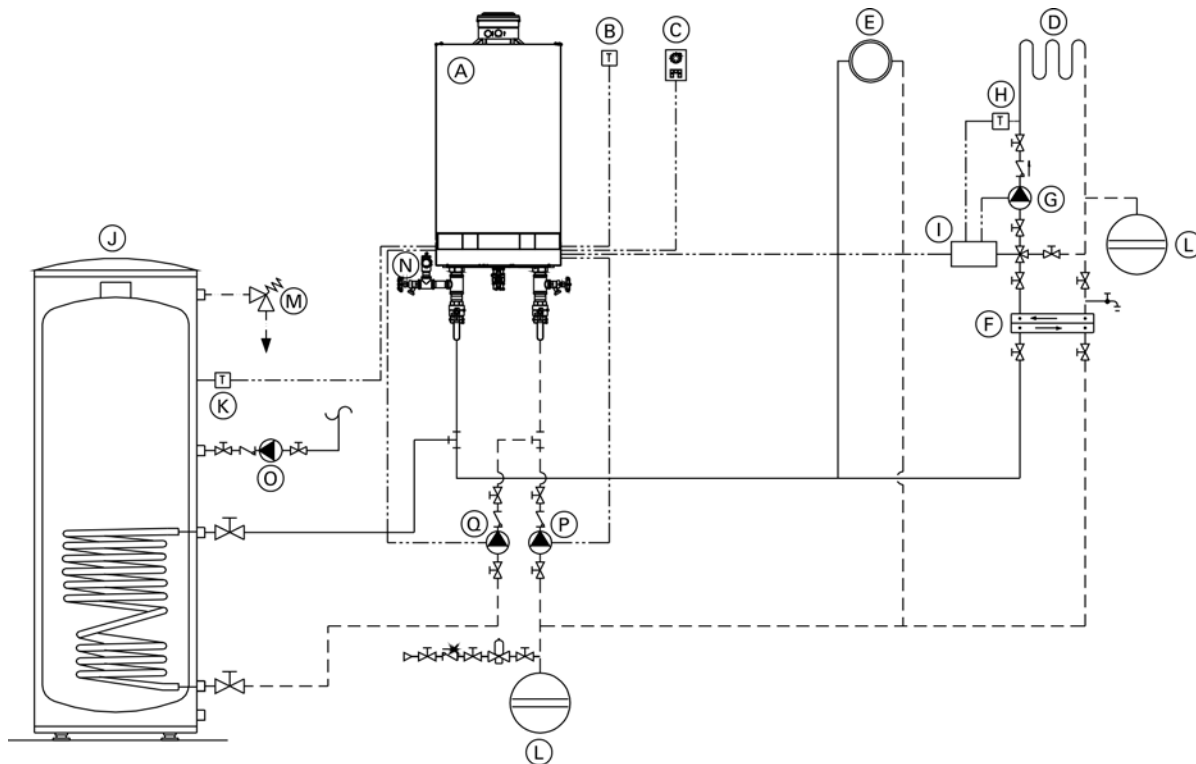
IMPORTANT

Le pompe de circulation d'ECS (S) doit pomper vers la chaudière Vitodens 200-W B2HA (comme illustré).

Schéma du système 7

Chaudière Vitodens 200-W B2HA avec...

- circuit de chauffage directement raccordé
- un circuit de chauffage avec séparation des systèmes



Légende

- (A) Chaudière Vitodens 200-W B2HA avec dispositif de commande de réinitialisation extérieure Vitotronic 200 HO1B
- (B) Capteur de température extérieure [1]
- (C) Télécommande Vitotrol (facultative)
- (D) Circuit de chauffage sous plancher
- (E) Circuit de chauffage du radiateur
- (F) Échangeur thermique à plaque pour la séparation des systèmes
- (G) Pompe de circuit de chauffage
- (H) Capteur de température de mitigeur [2]
- (I) Trousse d'accessoires pour circuit de chauffage avec mitigeur
- (J) Réservoir d'eau chaude sanitaire
- (K) Capteur de température de réservoir d'ECS [5]
- (L) Vase d'expansion
- (M) Soupape de sûreté thermique et de surpression
- (N) Soupape de surpression
- (O) Pompe de recirculation d'ECS [28/20]*
- (P) Pompe de chaudière [20]
- (Q) Pompe de circulation d'ECS [21]

* Fonction basée sur le codage de l'adresse 53

IMPORTANT

La pompe de circulation d'ECS (Q) doit pomper vers la chaudière Vitodens 200-W B2HA (comme illustré).

Installation de divers circuits de chauffage...

- circuit de chauffage du radiateur (circuit temp. élevée)
- circuit de chauffage sous plancher avec mitigeur à trois voies (circuit à faible température)
- production d'ECS

...avec les conditions de débit suivantes :

Le débit total des deux circuits de chauffage est inférieur au débit d'eau maximal possible de la chaudière Vitodens 200-W B2HA (consultez la page 9 pour connaître le débit d'eau maximal de la chaudière). L'utilisation d'un collecteur à faible perte est fortement recommandée si le débit d'eau maximal dans l'application visée dépasse le débit maximal de la chaudière, ou si les débits du système sont inconnus. Le collecteur à faible perte est offert comme accessoire.

Le mitigeur à trois voies, intégré pour fournir la faible température du circuit de chauffage sous plancher, est commandé par une trousse d'accessoires pour un circuit de chauffage avec mitigeur (I). La pompe de chaudière [20] alimente le circuit de chauffage de radiateur et l'échangeur thermique à plaque pour la séparation des systèmes.

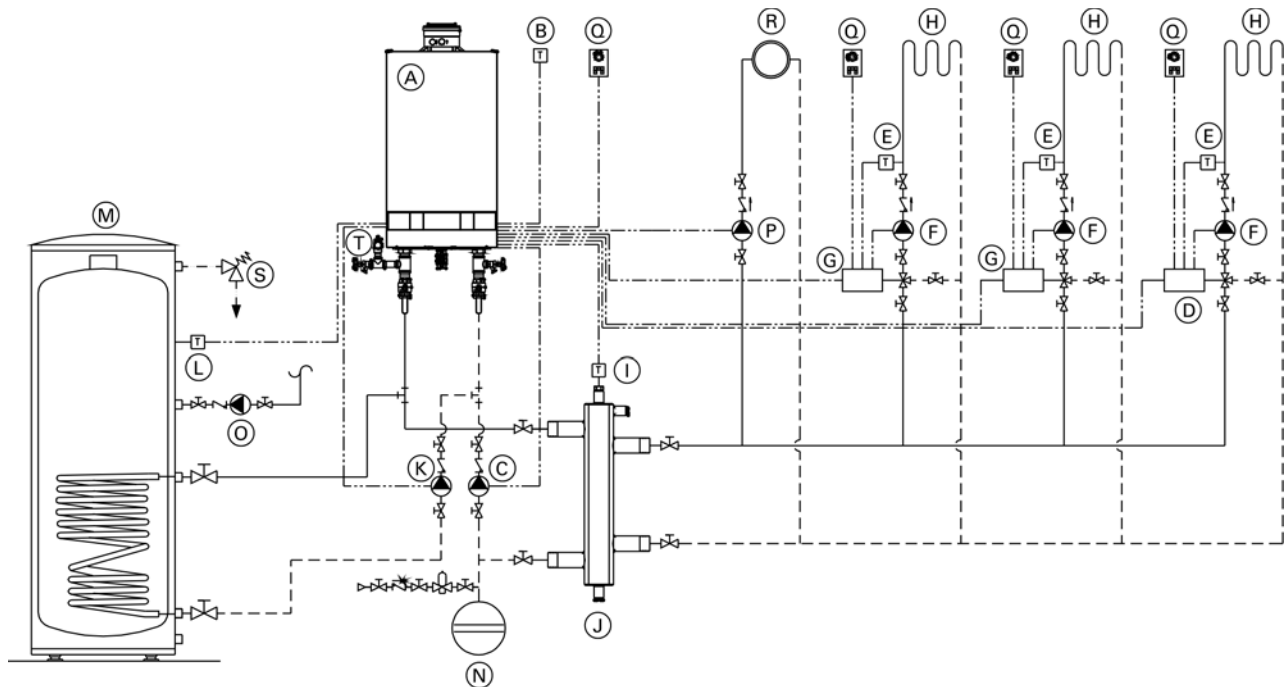
IMPORTANT

La chute de pression (circuit secondaire) de l'échangeur thermique à plaque (F) doit être inférieure ou égale à la chute de pression du mitigeur à trois voies. Ceci doit être pris en compte lors de la sélection de la taille de l'échangeur thermique à plaque.

Schéma du système 8

Chaudière Vitodens 200-W B2HA avec...

- réservoir d'ECS
- collecteur à faible perte
- plusieurs circuits de chauffage avec mitigeurs
- un circuit de chauffage sans mitigeur



Lors de la conception d'un système comme celui illustré ci-dessus, communiquez avec votre représentant des ventes Viessmann local pour obtenir de l'aide.

Légende

- (A) Chaudière Vitodens 200-W B2HA avec dispositif de commande de réinitialisation extérieure Vitotronic 200 HO1B
- (B) Température extérieure [1]
- (C) Pompe de chaudière [20]
- (D) Vitotronic 200-H, HK1B *1
- (E) Capteur de température de mitigeur [2]
- (F) Pompes de circuit de chauffage
- (G) Trousse d'accessoires pour circuit de chauffage avec mitigeur
- (H) Circuits de chauffage avec mitigeurs
- (I) Capteur de température Viessmann pour collecteur à faible perte [2]
- (J) Collecteur à faible perte
- (K) Pompe de circulation d'ECS [21]
- (L) Capteur de température de réservoir d'ECS [5]
- (M) Réservoir d'ECS
- (N) Vase d'expansion
- (O) Pompe de recirculation d'ECS [28]
- (P) Pompe de circuit de chauffage [28/20]
- (Q) Télécommande Vitotrol (facultative)
- (R) Circuit de chauffage de radiateur
- (S) Soupape de sécurité thermique et de surpression
- (T) Soupape de surpression

*1 Communiquez avec votre représentant des ventes Viessmann local pour obtenir des précisions.

Le dispositif de commande de mitigeur Vitotronic 200-H HK1B avec module de communication LON peut être utilisé au lieu de la trousse d'accessoires et du dispositif de commande Vitocontrol.

IMPORTANT

Prenez note de l'emplacement du vase d'expansion (N)

IMPORTANT

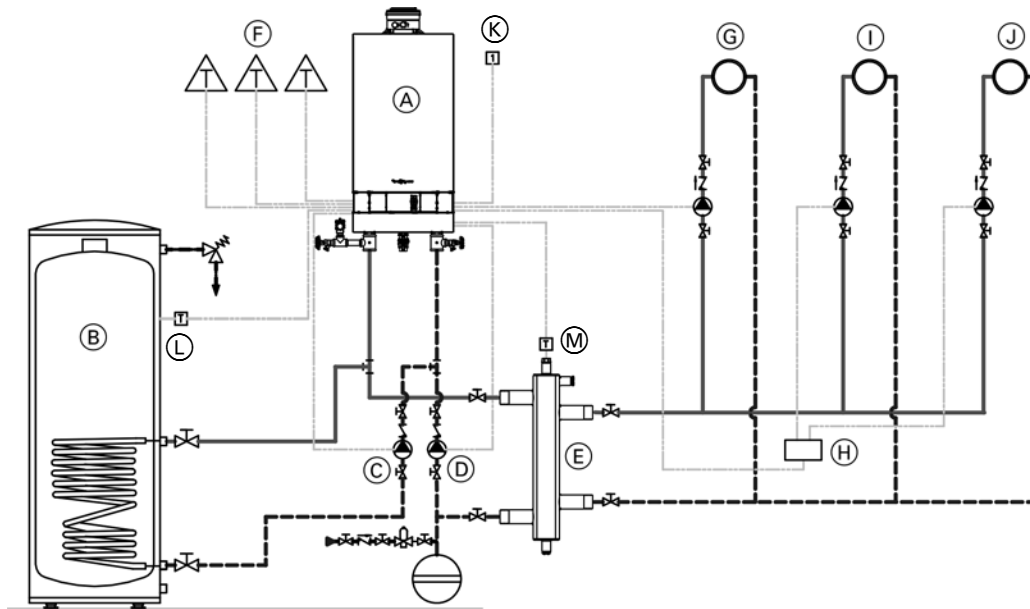
Les pompes (C) et (K) doivent pomper vers la chaudière Vitodens 200-W B2HA (comme illustré).

5855 663 - 01 * Fonction basée sur le codage de l'adresse 53

Schéma du système 9

Chaudière Vitodens 200-W B2HA/B2HB avec...

- réservoir d'ECS
- collecteur à faible perte
- trois circuits de zones



Légende

- (A) Chaudières Vitodens 200-W
- (B) Réservoir d'ECS
- (C) Pompe d'ECS [sortie 21]
- (D) Pompe de chaudière [sortie 20]
- (E) Collecteur à faible perte
- (F) Circuits de zone de thermostat 1, 2, 3
- (G) Circuit de zone 1 [sortie 157]
- (H) Module d'extension AM1 (accessoire)
- (I) Circuit de zone 2 [sortie A1 - module d'extension AM1]
- (J) Circuit de zone 3 [sortie A2 - module d'extension AM1]
- (K) Capteur de température extérieure
- (L) Capteur d'ECS
- (M) Capteur de température d'alimentation

Installation de divers circuits de chauffage...

- production d'ECS
- 3 circuits de zone

...avec les conditions de débit suivantes :

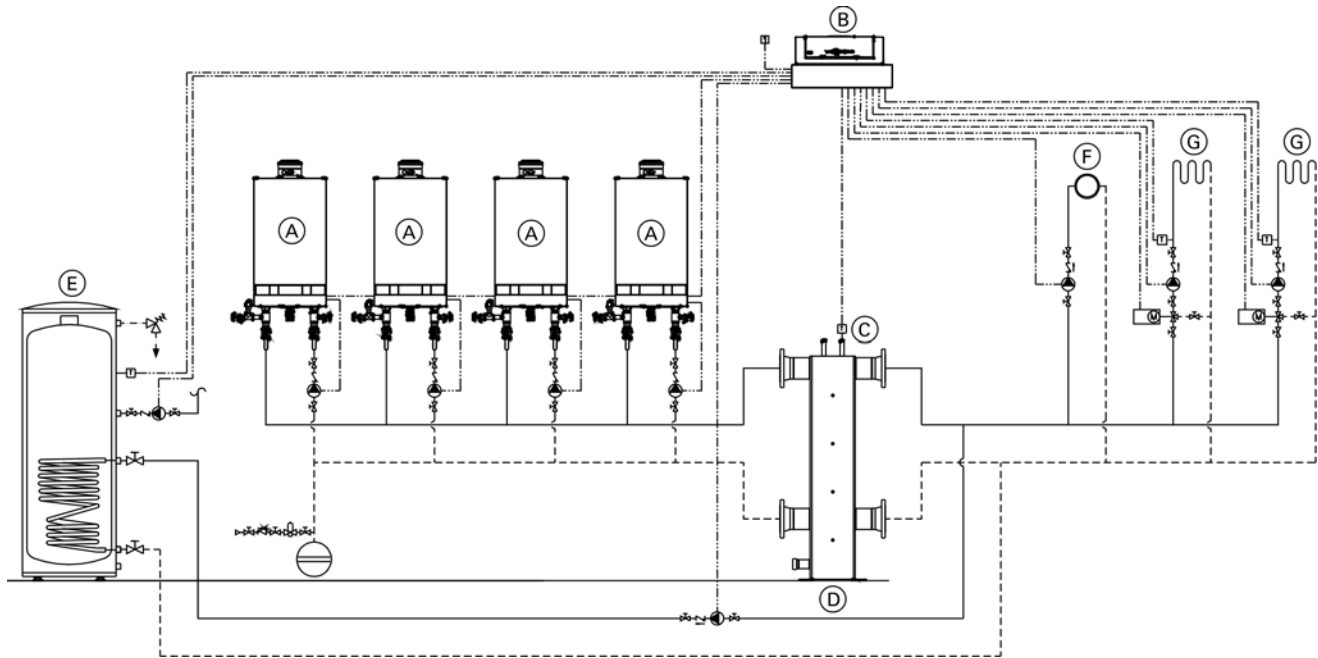
Le débit total du circuit d'ECS et des circuits de zone est supérieur au débit d'eau maximal possible de la chaudière Vitodens 200-W B2HA/B.

L'utilisation d'un collecteur à faible perte est fortement recommandée. Le collecteur à faible perte est offert comme accessoire.

Schéma du système 10

Plusieurs (jusqu'à huit) chaudières Vitodens 200-W modèles B2HA 88 à 150 et 311 à 530 avec...

- plusieurs circuits de chauffage avec mitigeurs
- collecteur à faible perte



Légende

- (A) Chaudière Vitodens
- (B) Dispositif Vitotronic 300K
- (C) Collecteur à faible perte / capteur de température d'alimentation commune
- (D) Collecteur à faible perte
- (E) Réservoir d'ECS
- (F) Circuit de chauffage à température élevée
- (G) Circuit de chauffage à faible température

Lors de la conception d'un système Vitodens multiple comme illustré ci-dessus, consultez les documents techniques applicables à votre système de chaudières Vitodens multiples et communiquez avec votre représentant commercial Viessmann local pour obtenir de l'aide supplémentaire.

Cet exemple d'installation illustre une configuration de tuyauterie possible pour des installations de chaudières Vitodens 200-W B2HA multiples munies de la Technologie de système de Viessmann. Prenez note que cet exemple est basé sur un dessin conceptuel simplifié seulement! La tuyauterie et les composants nécessaires doivent être vérifiées par l'installateur.

Un interrupteur à bas niveau d'eau doit être installé là où les codes locaux l'exigent.

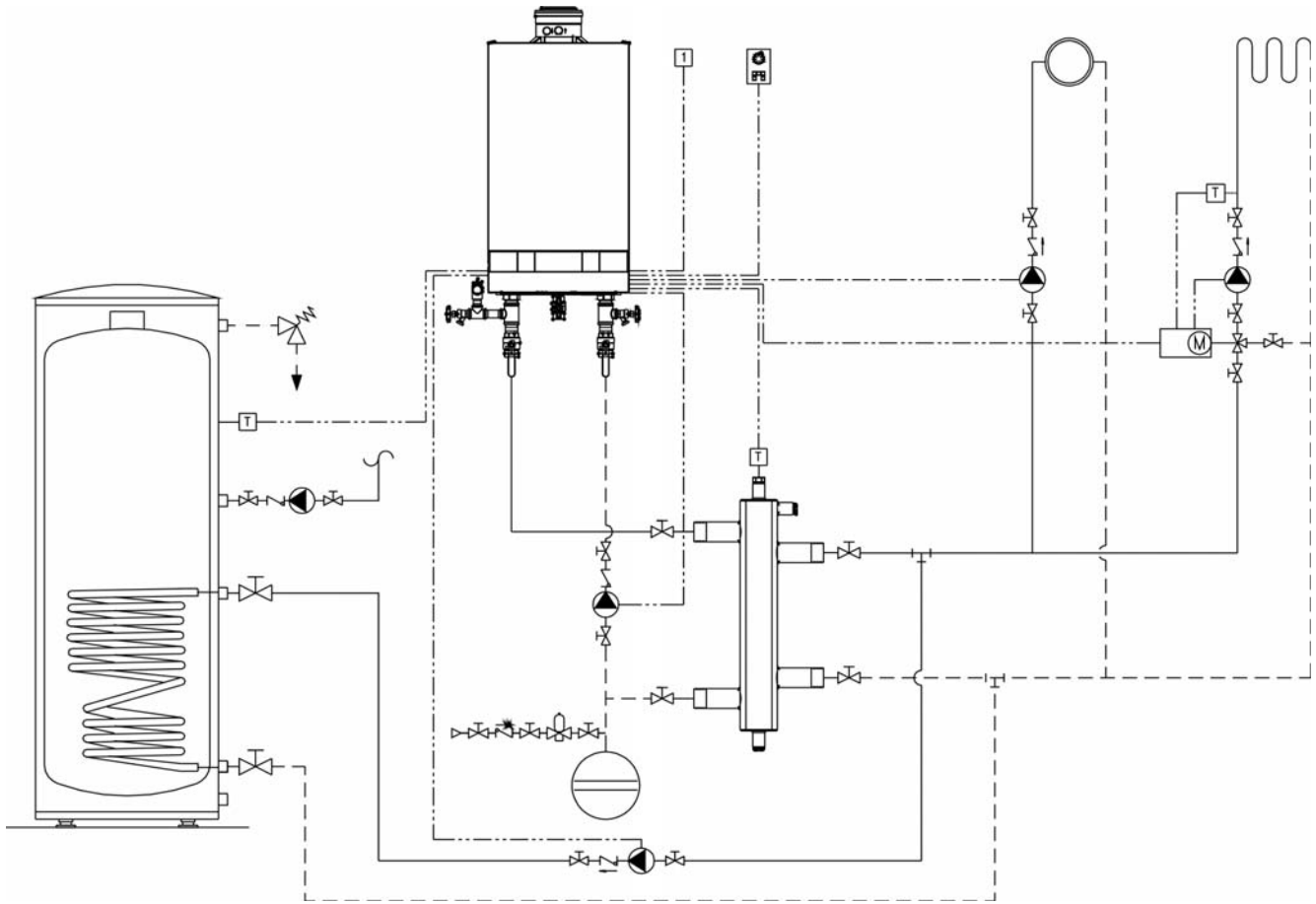
La responsabilité de l'installation et du fonctionnement adéquats sur place incombe à l'entrepreneur en chauffage.

AVERTISSEMENT

Si un réservoir de stockage d'ECS autre qu'un réservoir Viessmann Vitocell 100 ou 300 est employé, l'installateur doit vérifier le bon fonctionnement du capteur de température du réservoir d'ECS Viessmann avec le fabricant d'origine du réservoir. Viessmann recommande fortement l'installation d'une vanne de régulation de la température sur la canalisation d'alimentation en ECS.

Variante de raccordement d'ECS

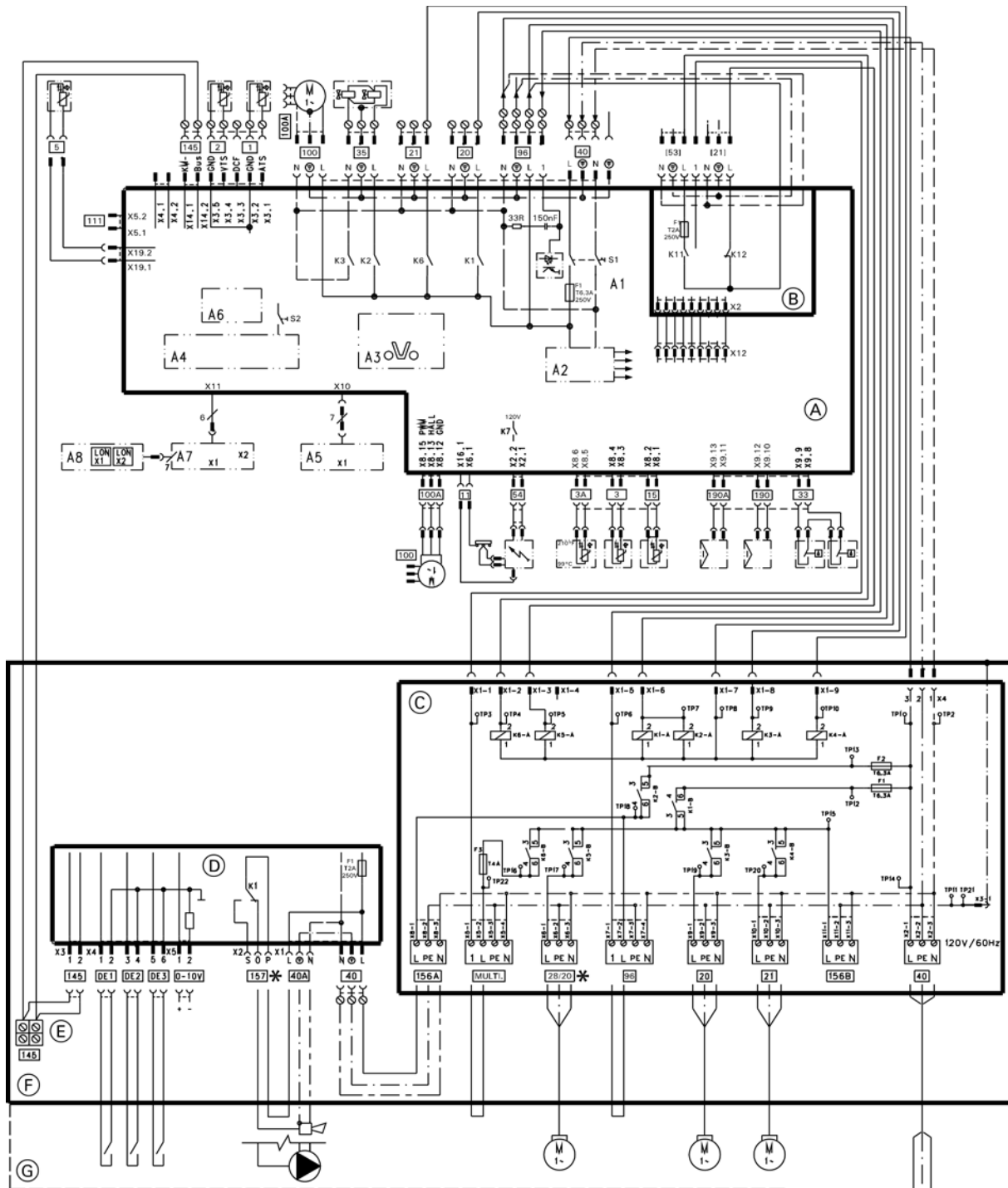
Le schéma de tuyauterie suivant reflète une variante de raccordement pour le réservoir d'ECS uniquement et s'applique aux schémas de système 2, 5, 6 et 8. La fonction de logique de pompe de la boîte de commande de la chaudière doit être programmée selon le Guide d'entretien.



***Remarque :** Lors de l'utilisation d'un collecteur à faible perte dans le système, les raccordements d'ECS peuvent être effectués en aval du collecteur à faible perte. Consultez le Guide d'entretien de la chaudière Vitodens 200-W B2HA pour obtenir des renseignements au sujet des codes de système applicables (reportez-vous au niveau de codage 2) :

00: ...
A2: ...
5b: ...

Survol des raccordements électriques, modèles B2HA 88, 100, 311 et 352

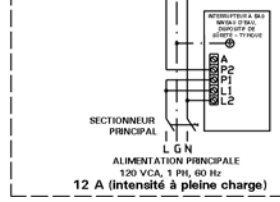


⚠ AVERTISSEMENT
COUPEZ L'ALIMENTATION ÉLECTRIQUE AVANT L'ENTRETIEN DE LA CHAUDIÈRE.

Si un des fils d'origine livrés avec l'appareil doit être remplacé, il doit être remplacé par son équivalent exact.

⚠ MISE EN GARDE
 Étiquetez tous les fils avant la déconnexion lors de l'entretien des modules de commande. Des erreurs de câblage peuvent entraîner un fonctionnement inapproprié et dangereux. Vérifiez le fonctionnement adéquat après l'entretien.

* Une seule fonction ou un seul accessoire peut être attribué à chaque raccordement.



Survol des raccordements électriques, modèles B2HA 88, 100, 311 et 352**Légende**

1	Capteur de température extérieure
2	Capteur de température d'alimentation / collecteur à faible perte
3	Capteur de température / commande à maximum de la chaudière
3A	Capteur de température / commande à maximum de la chaudière
5	Capteur de température d'ECS
11	Électrode d'ionisation
15	Capteur de température de gaz de combustion
20	Pompe de la chaudière
21	Pompe d'ECS
[21]	Raccord de sortie de la pompe
28/20	Sortie de pompe programmable / sortie de pompe de circuit de zone*
33	Commutateur de débit (X2 POUR MODÈLES 88, 100, 311 et 532)
35	Robinet de gaz (X2 POUR MODÈLES 88, 100, 311 et 532)
40	Alimentation électrique
40A	Sortie électrique des accessoires
[53]	Raccord d'accessoire électrique
54	Transformateur d'allumage
96	Raccord d'accessoire électrique
100	Moteur de ventilateur
100A	Dispositif de commande du moteur de ventilateur
111	Non utilisé
145	KM-BUS
Multi	Raccord d'accessoire électrique
156A	Sortie à interrupteur F2
156B	Sortie à interrupteur F1
DE1	Entrée numérique 1 (contact sec)
DE2	Entrée numérique 2 (contact sec)
DE3	Entrée numérique 3 (contact sec)
0-10V	Entrée de 0 à 10 VCC
157	Alerte d'anomalie / recirc. d'ECS Pompe/ sortie de pompe de circuit de zone*
190	Serpentin de modulation de gaz
190A	Serpentin de modulation de gaz (pour 88, 100, 311 et 532)

* Consultez le schéma de câblage

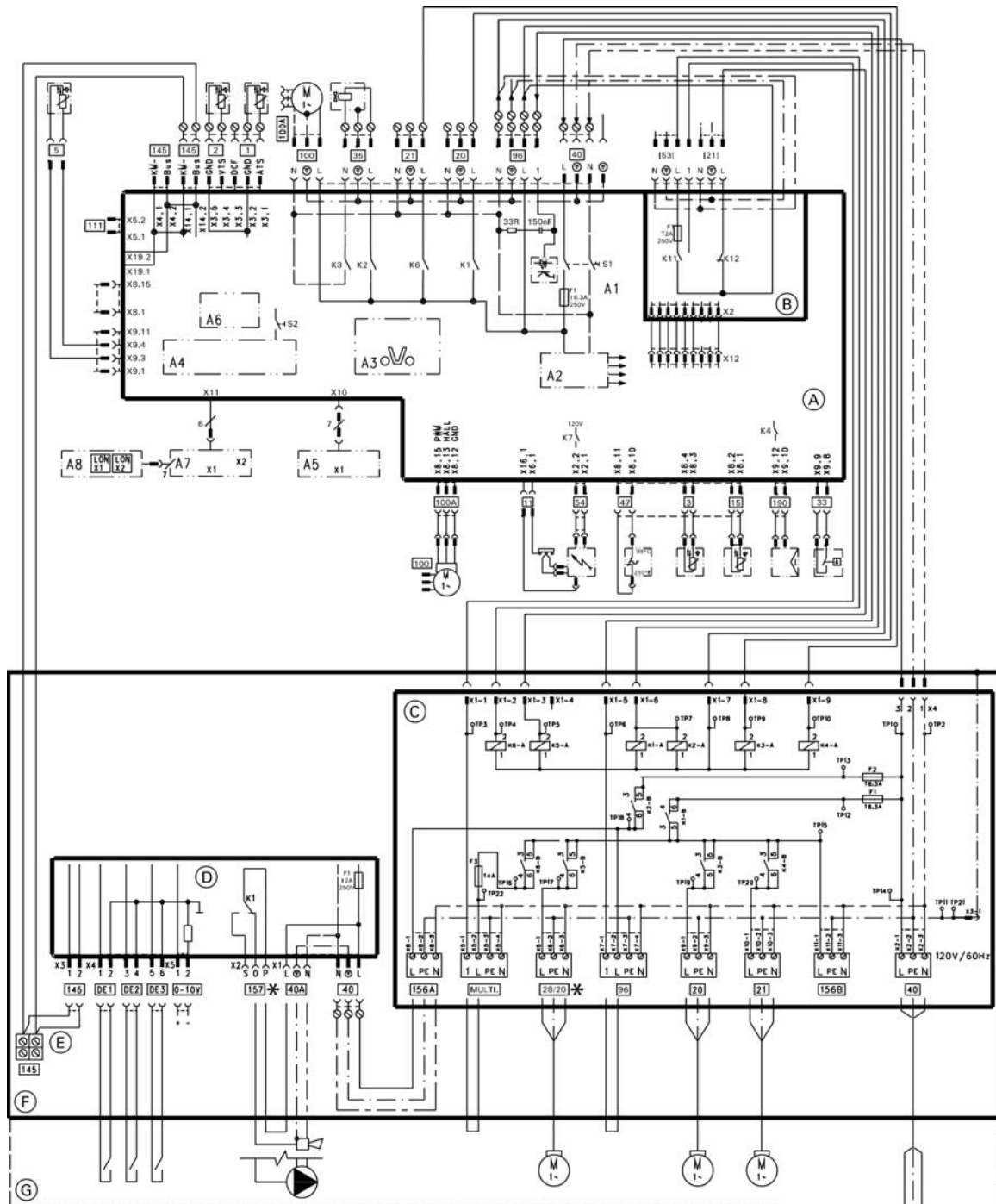
- (A) Boîte de commande de la chaudière
- (B) Carte électronique de raccordement des accessoires externes
- (C) Interface de raccordement de pompe
- (D) Module d'extension EA1
- (E) KM-BUS pour dispositifs externes
- (F) Boîte de jonction électrique
- (G) Connecteurs de câblage sur place
- A1 Carte électronique principale
- A2 Dispositif d'alimentation électrique interne
- A3 Optolink
- A4 Boîte de commande du brûleur
- A5 Programmateur
- A6 Carte de codage
- A7 Adaptateur de raccord
- A8 Module de communication LON
- S1 Interrupteur
- S2 Touche de réinitialisation
- X.. Interface électrique

IMPORTANT

Les installations électriques doivent être conformes à la plus récente édition de :

- Aux États-Unis, *National Electrical Code (NEC)*, ANSI/NFPA 70 ainsi que tous les autres codes ou lois locaux ou d'État.
- Au Canada, le Code canadien de l'électricité (CEC), CSA C22.1 Partie 1 ainsi que tous les autres codes ou lois locaux, provinciaux ou territoriaux.

Survol des raccordements électriques, modèles B2HA 112, 150, 399 et 530

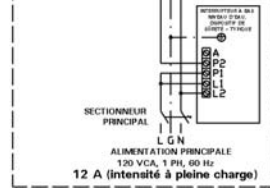


AVERTISSEMENT
COUPEZ L'ALIMENTATION ÉLECTRIQUE AVANT L'ENTRETIEN DE LA CHAUDIÈRE.

Si un des fils d'origine livrés avec l'appareil doit être remplacé, il doit être remplacé par son équivalent exact.

MISE EN GARDE
 Étiquetez tous les fils avant la déconnexion lors de l'entretien des modules de commande. Des erreurs de câblage peuvent entraîner un fonctionnement inapproprié et dangereux. Vérifiez le fonctionnement adéquat après l'entretien.

* Une seule fonction ou un seul accessoire peut être attribué à chaque raccordement.



Survol des raccordements électriques, modèles B2HA 112, 150, 399 et 530**Légende**

1	Capteur de température extérieure
2	Capteur de température d'alimentation / collecteur à faible perte
3	Capteur de température / commande à maximum de la chaudière
3A	Capteur de température / commande à maximum de la chaudière
5	Capteur de température d'ECS
11	Électrode d'ionisation
15	Capteur de température de gaz de combustion
20	Pompe de la chaudière
21	Pompe d'ECS
[21]	Raccord de sortie de la pompe
28/20	Sortie de pompe programmable /sortie de pompe de circuit de zone*
35	Robinet de gaz
40	Alimentation électrique
40A	Sortie électrique des accessoires
[53]	Raccord d'accessoire électrique
54	Transformateur d'allumage
96	Raccord d'accessoire électrique
100	Moteur de ventilateur
100A	Dispositif de commande du moteur de ventilateur
111	Pressostats de gaz pour haute et basse pressions
145	KM BUS
Multi	Raccord d'accessoire électrique
156A	Sortie à interrupteur F2
156B	Sortie à interrupteur F1
DE1	Entrée numérique 1 (contact sec)
DE2	Entrée numérique 2 (contact sec)
DE3	Entrée numérique 3 (contact sec)
0-10V	Entrée de 0 à 10 VCC
157	Alerte d'anomalie / recirc. d'ECS Pompe/ sortie de pompe de circuit de zone*
190	Serpentin de modulation de gaz
F	Capteur de débit

* Consultez le schéma de câblage

- (A) Boîte de commande de la chaudière
- (B) Carte électronique de raccordement des accessoires externes
- (C) Interface de raccordement de pompe
- (D) Module d'extension EA1
- (E) KM-BUS pour dispositifs externes
- (F) Boîte de jonction électrique
- (G) Raccordements de câblage sur place
- A1 Carte électronique principale
- A2 Dispositif d'alimentation électrique interne
- A3 Optolink
- A4 Boîte de commande du brûleur
- A5 Programmateur
- A6 Carte de codage
- A7 Adaptateur de raccord
- A8 Module de communication LON
- S1 Interrupteur
- S2 Touche de réinitialisation
- X.. Interface électrique

IMPORTANT

Les installations électriques doivent être conformes à la plus récente édition de :

- Aux États-Unis, *National Electrical Code (NEC)*, *ANSI/NFPA 70* ainsi que tous les autres codes ou lois locaux ou d'État.
- Au Canada, le *Code canadien de l'électricité (CEC)*, *CSA C22.1 Partie 1* ainsi que tous les autres codes ou lois locaux, provinciaux ou territoriaux.

Facteurs de conception de système

DANS LE COMMONWEALTH OF MASSACHUSETTS...

- ce produit doit être installé par un plombier agréé ou un monteur d'installations au gaz agréé.
- le connecteur flexible (s'il y a lieu) ne peut dépasser une longueur de 36 po.
- tout robinet de sectionnement à niveau doit être de type avec poignée en T.

Emplacement de la chaudière

En tant qu'appareil directement ventilé, la chaudière Vitodens 200-W peut être installée pour un fonctionnement indépendant de l'air de la pièce (combustion scellée) indépendamment de la taille de la pièce et de la méthode de ventilation de la pièce dans laquelle elle est installée. La chaudière Vitodens 200-W peut être installée, par exemple, dans l'espace de vie principale d'une maison, dans une pièce utilitaire non ventilée, dans une armoire, dans un placard ou dans un alcôve sans dégagement des matières combustibles, ainsi que dans un grenier avec une sortie directe pour le système de gaz de combustion et d'air frais. Suivez tous les codes locaux et nationaux.

Système de gaz de combustion

Les systèmes Viessmann de gaz de combustion et d'air frais en PPS (polypropylène) à tuyauterie concentrique pour le fonctionnement indépendant de l'air de la pièce (combustion scellée) et à ventilation par mur latéral sont mis à l'essai selon les normes ANSI Z21.13 – CSA 4.9 - 2000 et certifiés avec la chaudière Vitodens 200-W en tant qu'unité de construction.

La chaudière 200-W Vitodens peut également être ventilée verticalement, au moyen d'un système de ventilation métallique AL29-4C® en acier inoxydable spécial à paroi simple (homologué UL/ULC pour la catégorie IV). Pour obtenir une description plus détaillée du système de ventilation directe et du système de ventilation par mur simple, consultez le guide d'installation du système de ventilation Vitodens 200-W.

Protection contre la température du gaz de combustion

Les tuyaux de raccordement employés pour la chaudière Vitodens 200-W conviennent pour des températures de gaz de combustion max. de 230 °F (110 °C). Aucune protection contre la température du gaz de combustion n'est requise étant donné que la température de gaz de combustion maximale admissible n'est dépassée dans aucune condition de fonctionnement ni en cas de défaillance.

Interrupteur à bas niveau d'eau

La chaudière Vitodens 200 est certifiée avec un capteur/ interrupteur interne de débit; cependant, un interrupteur à bas niveau d'eau peut être exigé par une autorité locale compétente. S'il est exigé, un interrupteur à bas niveau d'eau approuvé doit être fourni par l'entrepreneur en chauffage. N'installez aucune vanne d'isolement entre la chaudière et l'interrupteur à bas niveau d'eau.

Raccords de tuyauterie d'eau

Les chaudières Vitodens 200-W peuvent être employées dans tout système de chauffage à eau chaude entièrement munie de pompes.

La pression de fonctionnement minimale du système est 14 psi (1 bar).

Produits chimiques de protection contre la corrosion
La corrosion ne se produit habituellement pas dans les systèmes de chauffage scellés qui ont été correctement installés et qui sont correctement utilisés.

Bon nombre de fabricants de tuyaux de plastique recommandent l'ajout d'additifs chimiques. Dans un tel cas, uniquement les produits de protection contre la corrosion commerciaux qui ont été approuvés pour les chaudières de chauffage à eau chaude par échangeur thermique à paroi simple (échangeurs thermiques à plaque instantanés ou réservoirs d'ECS) peuvent être employés.

Qualité de l'eau

Le traitement de l'eau d'alimentation de la chaudière devrait être envisagé dans les régions dont il est connu que l'eau d'alimentation des chaudières a une teneur élevée en minéraux et qu'elle est dure. Dans les régions où il existe un risque de gel, un liquide antigel peut être ajouté à l'eau du système pour le protéger. Respectez les indications du fabricant du liquide antigel. N'employez aucun liquide antigel pour automobile à base de silicate.

Prenez note que le mélange antigel-eau pourrait nécessiter l'installation d'un dispositif anti-refoulement dans la conduite d'alimentation automatique en eau et influencer les composantes comme les vases d'expansion à membrane, le rayonnement, etc. Une teneur maximale en liquide antigel de 50 % est indiquée pour la chaudière Vitodens 200-W. N'employez aucun liquide antigel autre que du liquide antigel fabriqué spécifiquement pour les systèmes de chauffage à eau chaude. Le système peut également comporter des composantes que le liquide antigel affecterait négativement. Vérifiez fréquemment l'ensemble du système lorsqu'il est rempli de liquide antigel.

Avisez le propriétaire ultime ou l'utilisateur du système du fait que le système est rempli d'un mélange qui contient du glycol. L'entrepreneur en chauffage doit fournir au propriétaire ultime ou à l'utilisateur une fiche de technique santé-sécurité (FTSS) pour le liquide antigel employé.

Dureté admissible totale de l'eau de remplissage

Puissance de chauffe totale MBtu/h	Volume de chauffage spécifique					
	< 5 gal US par 3 412 BTU		≥ 5 gal US par 3 412 BTU à < 13 gal US par 3 412 BTU		≥ 13 gal US par 3 412 BTU	
≤ 170	300 ppm	17,5 gpg	200 ppm	11,7 gpg	2 ppm	0,11 gpg
> 170 à ≤ 682	200 ppm	11,7 gpg	150 ppm	8,8 gpg	2 ppm	0,11 gpg
> 682 à < 2 050	150 ppm	8,8 gpg	2 ppm	0,11 gpg	2 ppm	0,11 gpg
> 2 050	2 ppm	0,11 gpg	2 ppm	0,11 gpg	2 ppm	0,11 gpg

ppm – particules par million
gpg – grains par gallon

Remarque : La valeur de pH de l'eau de chauffage devrait être entre 6,5 et 9,5.

Facteurs de conception de système (suite)**Schéma du système**

- La température max. de l'eau de la chaudière pour le chauffage de locaux et la production d'ECS est pour les modèles B2HA 88 à 530.
Pour réduire les pertes de distribution, Viessmann recommande que les systèmes de chauffage et d'eau chaude sanitaire soient basés sur une température d'alimentation de chaudière maximale de 85 °C (185 °F).
- En raison des faibles températures de retour requises pour la condensation du gaz, aucun mitigeur ne devrait être employé dans le circuit de chauffage dans la mesure du possible. Si des mitigeurs sont requis, p. ex., pour les systèmes à plusieurs circuits ou les systèmes de chauffage sous plancher, seuls des mitigeurs à trois voies peuvent être employés.
N'employez aucun mitigeur à quatre voies qui comporte des chaudières à condensation.

Systèmes de chauffage sous plancher

Pour les systèmes de chauffage sous plancher, Viessmann recommande d'employer de la tuyauterie de plastique avec une barrière de diffusion à oxygène pour prévenir la diffusion d'oxygène par la tuyauterie. Si de la tuyauterie de plastique sans barrière de diffusion à oxygène est employée dans les systèmes de chauffage sous plancher, Viessmann recommande que les systèmes de ce type soient séparés de la chaudière par un échangeur thermique.
Les systèmes de chauffage sous plancher et les circuits de chauffage contenant un très grand volume d'eau doivent être raccordés à la chaudière au moyen d'un mitigeur à trois voies; consultez l'exemple d'installation applicable dans ce manuel.

Barrière de diffusion à oxygène pour tuyauterie sous plancher

La garantie de la chaudière ne couvre pas les fuites provenant de la corrosion entraînée par l'utilisation de tuyauterie de plastique sous plancher sans barrière de diffusion à oxygène. La tuyauterie avec barrière de diffusion sans oxygène de tels systèmes doit être séparée de la chaudière par un échangeur thermique. Viessmann recommande l'utilisation de tuyauterie de plastique sous plancher munie d'une barrière de diffusion à oxygène.

Garantie

Notre garantie ne couvre pas les dommages résultant de ce qui suit :

- l'installation ou l'entretien par un personnel non qualifié ou non agréé;
- la tentative d'exécuter des travaux de réparation sur la chaudière autres que ceux indiqués dans les documents de la chaudière;
- la manipulation ou la tentative non autorisée par Viessmann de réajuster les réglages par défaut en usine des éléments suivants :
 - robinet de gaz mixte
 - ouverture d'air de souffleur du ventilateur du brûleur;
- les fuites occasionnées par la corrosion entraînée par l'utilisation de tuyauterie de plastique sous plancher sans barrière de diffusion à oxygène. Pour obtenir des renseignements détaillés au sujet de la garantie, lisez la feuille de garantie livrée avec le produit.